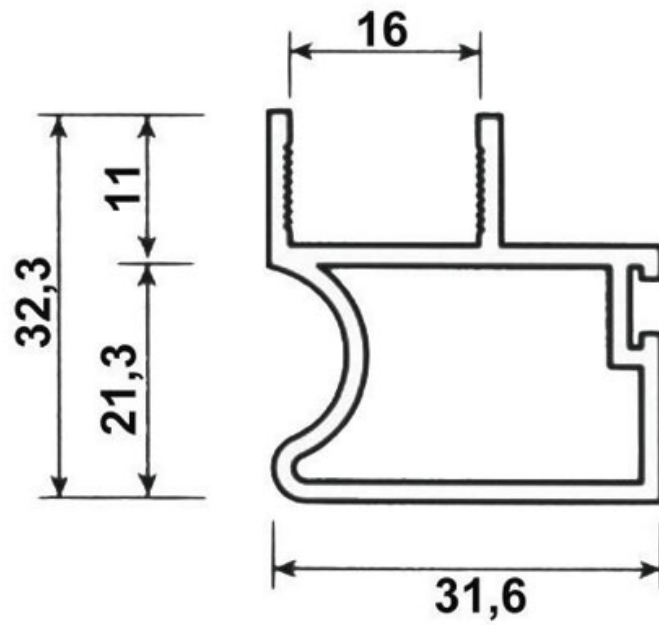


PROFIL POIGNÉE 16MM

MECALDE



<https://www.socomenal.com/profil-poignee-16mm-p10135>



Tel : 03 88 78 96 96

Fax : 02 43 30 26 16

www.socomenal.com