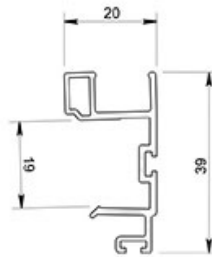


PROFIL POIGNÉE CARRELINE 19 MM

SEED



<https://www.socomenal.com/profil-poignee-carrelina-19-mm-p59057>



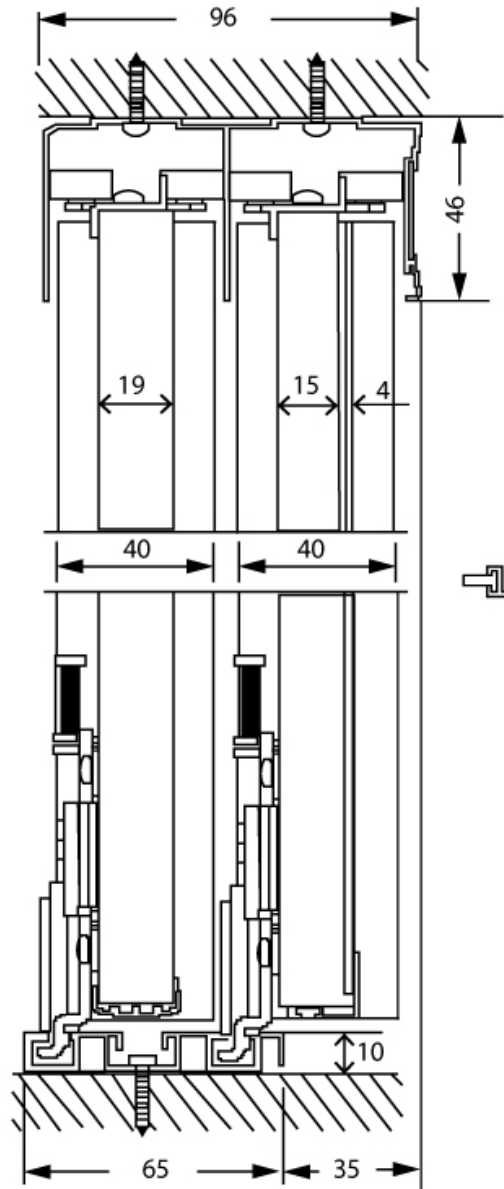
Tel : 03 88 78 96 96

Fax : 02 43 30 26 16

www.socomenal.com

PROFIL POIGNÉE CARRELINE 19 MM

SEED



<https://www.socomenal.com/profil-poignee-carreline-19-mm-p59057>



Tel : 03 88 78 96 96

Fax : 02 43 30 26 16

www.socomenal.com