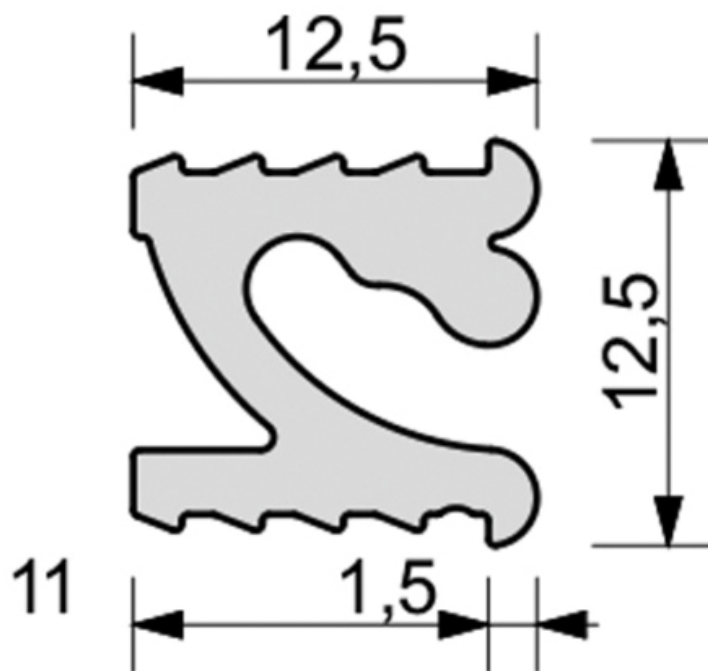


PROFIL POUR POSE EN RAINURE

ZOBAL

ZOBAL



<https://www.socomenal.com/profil-pour-pose-en-rainure-p60767>



Tel : 03 88 78 96 96

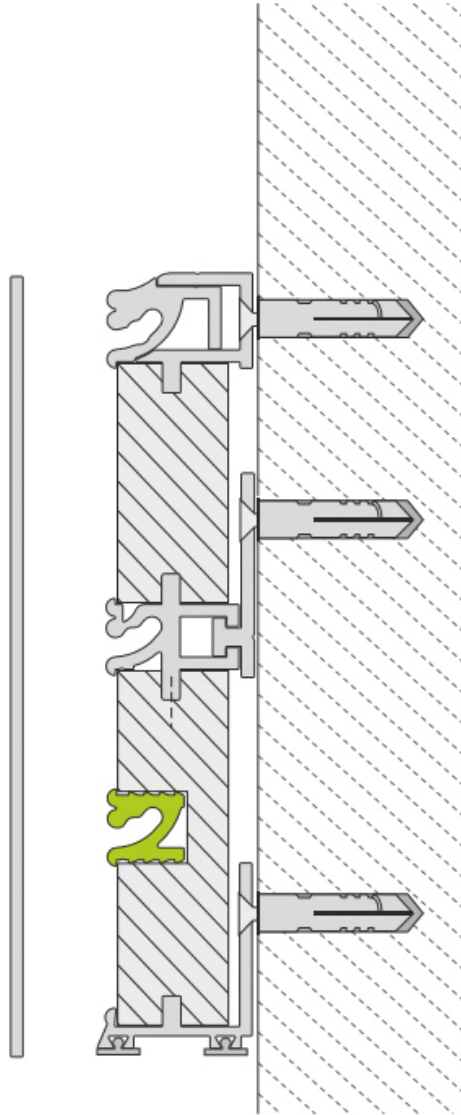
Fax : 02 43 30 26 16

www.socomenal.com

PROFIL POUR POSE EN RAINURE

ZOBAL

ZOBAL



<https://www.socomenal.com/profil-pour-pose-en-rainure-p60767>



Tel : 03 88 78 96 96

Fax : 02 43 30 26 16

www.socomenal.com