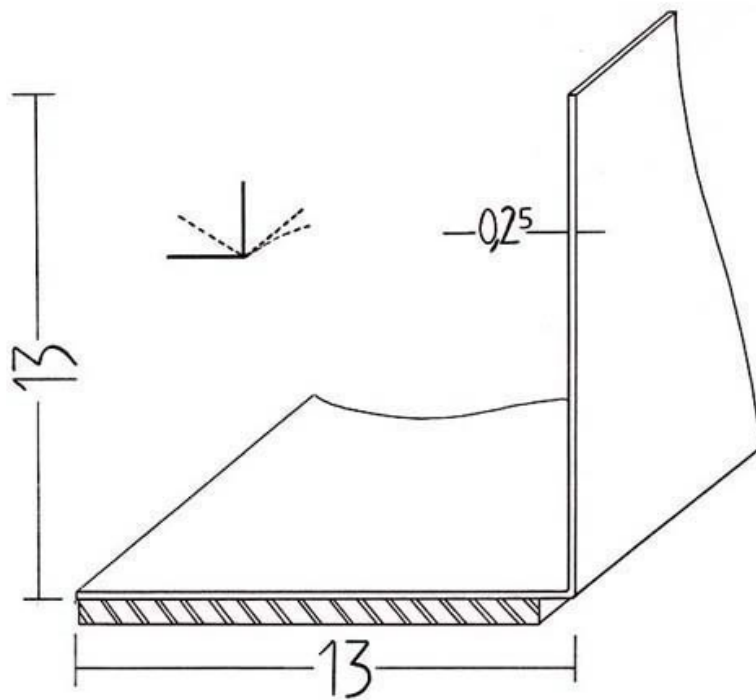


PROFIL REJET D'EAU TRANSPARENT ADHÉSIF

ADLER



<https://www.socomenal.com/profil-rejet-d-eau-transparent-adhesif-p7487>



Tel : 03 88 78 96 96

Fax : 02 43 30 26 16

www.socomenal.com