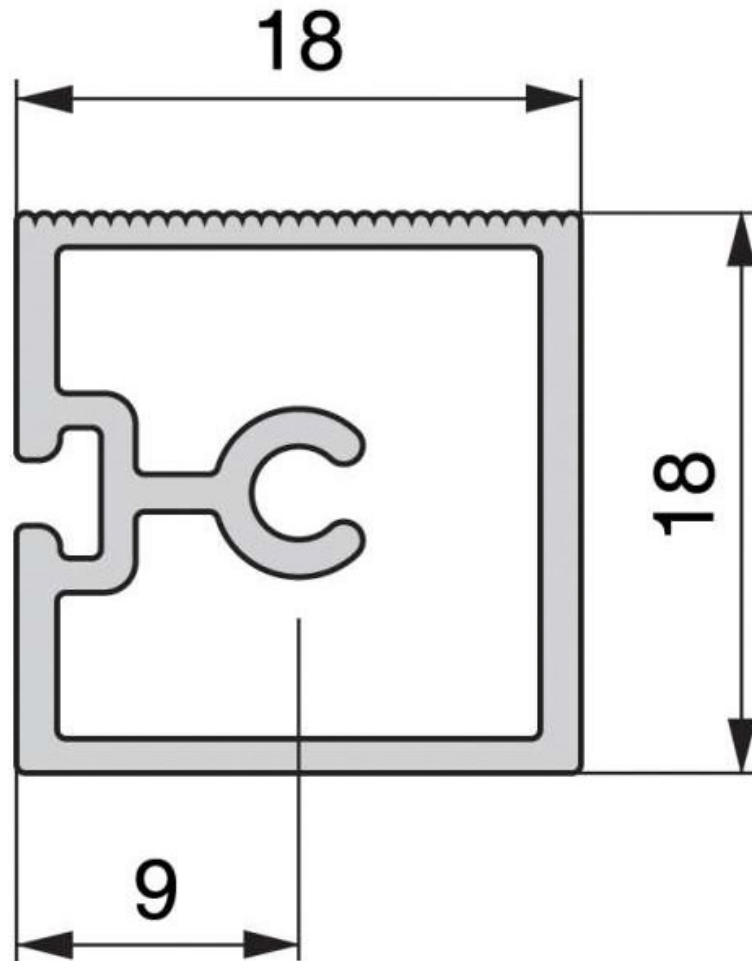


# PROFIL TRAVERSE SOUS-ÉVIER

ITAR



<https://www.socomenal.com/profil-traverse-sous-evier-p59742>



Tel : 03 88 78 96 96

Fax : 02 43 30 26 16

[www.socomenal.com](http://www.socomenal.com)