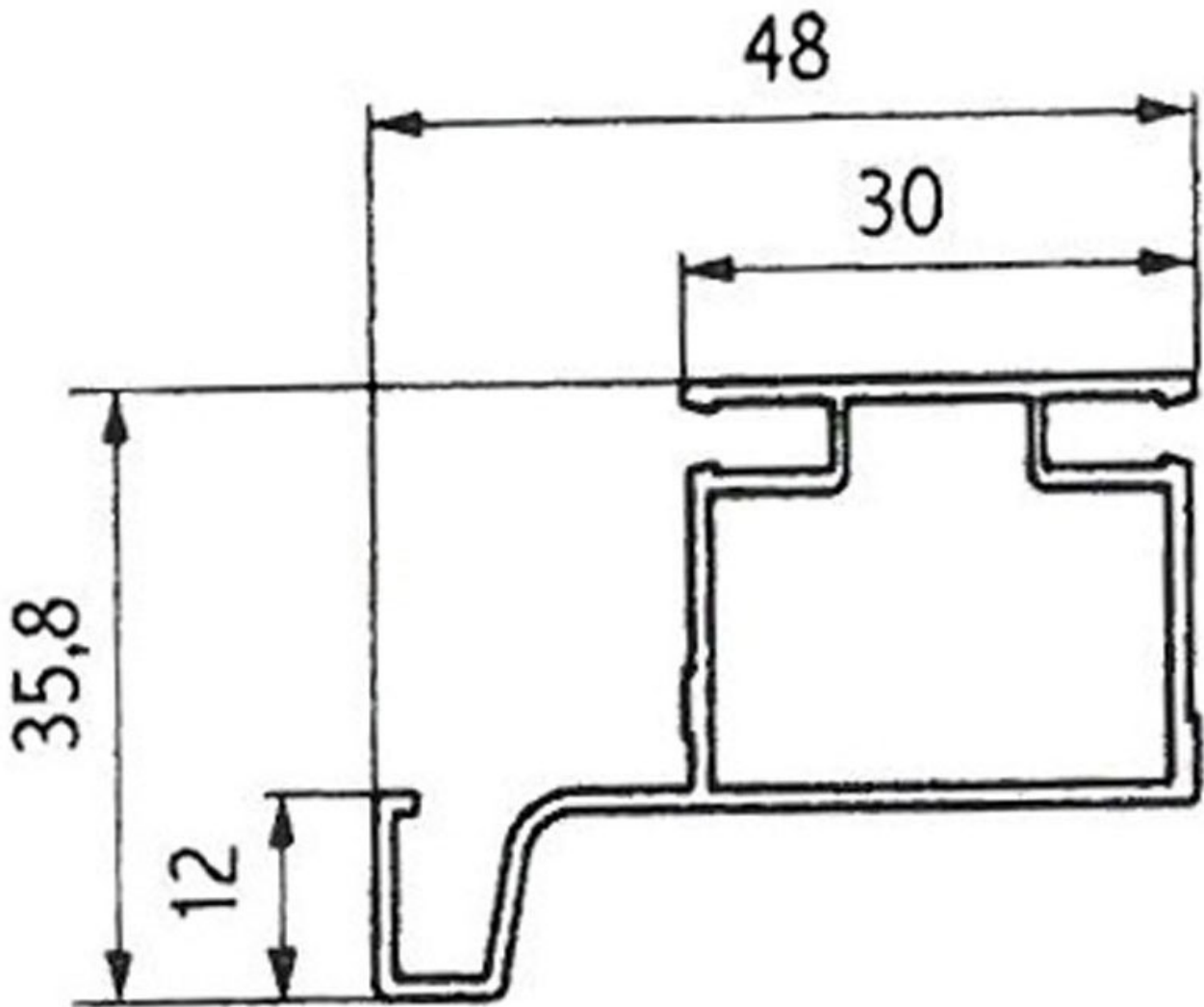


PROFIL VERTICAL PRISE DE MAIN

VOLPATO



<https://www.socomenal.com/profil-vertical-prise-de-main-p31086>



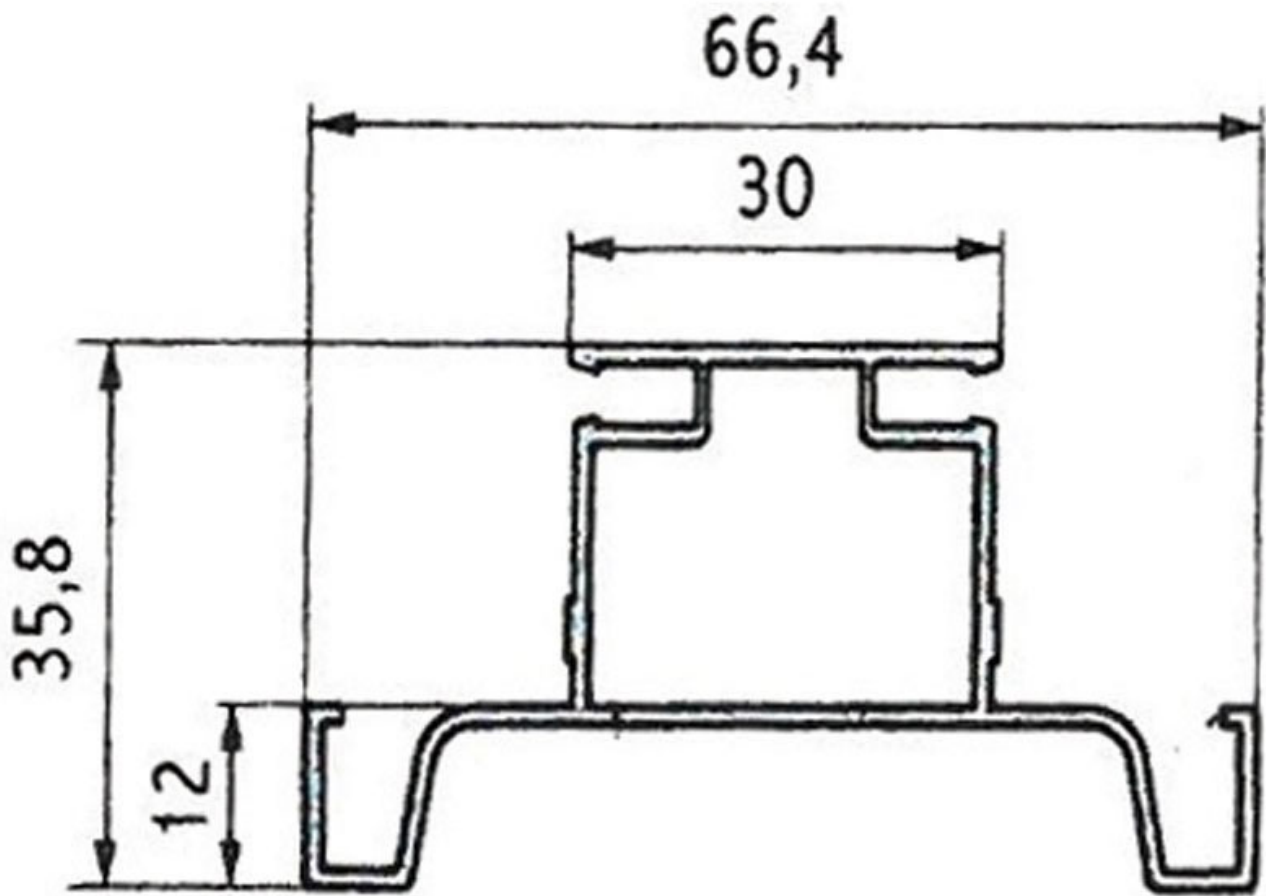
Tel : 03 88 78 96 96

Fax : 02 43 30 26 16

www.socomenal.com

PROFIL VERTICAL PRISE DE MAIN

VOLPATO



<https://www.socomenal.com/profil-vertical-prise-de-main-p31086>



Tel : 03 88 78 96 96

Fax : 02 43 30 26 16

www.socomenal.com