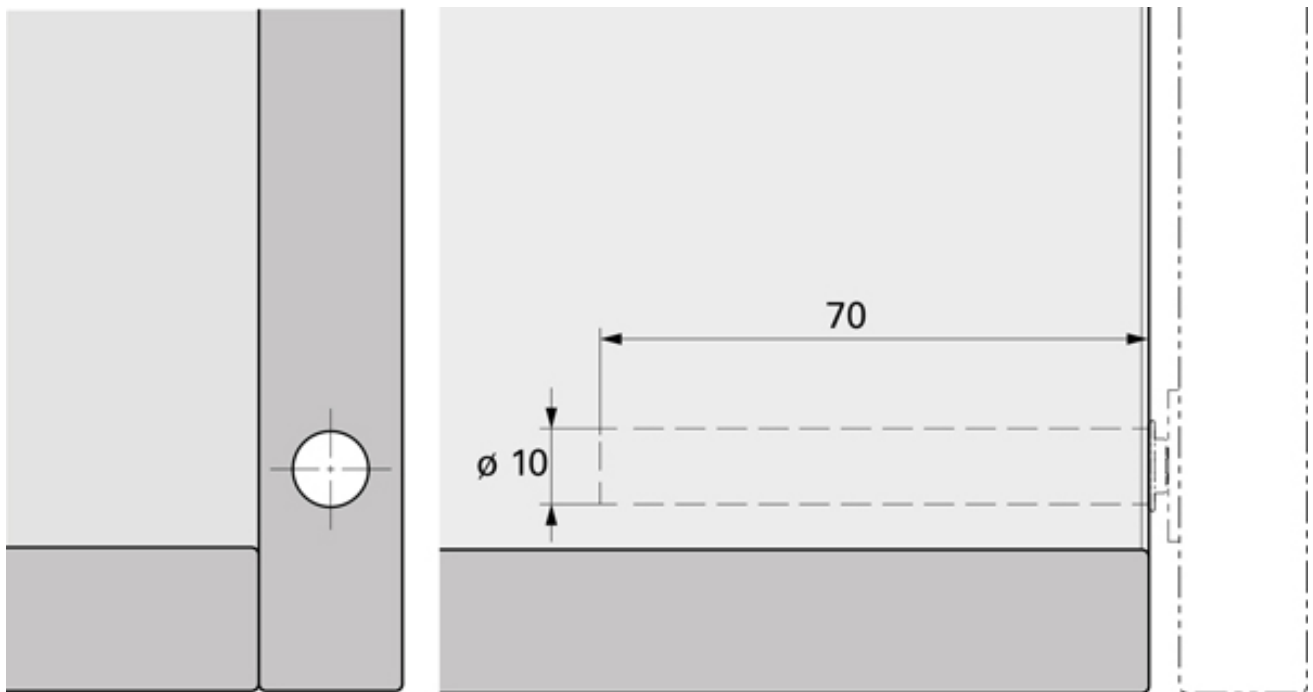


# PUSH TO OPEN À AIMANT

HETTICH



<https://www.socomenal.com/push-to-open-a-aimant-p57779>



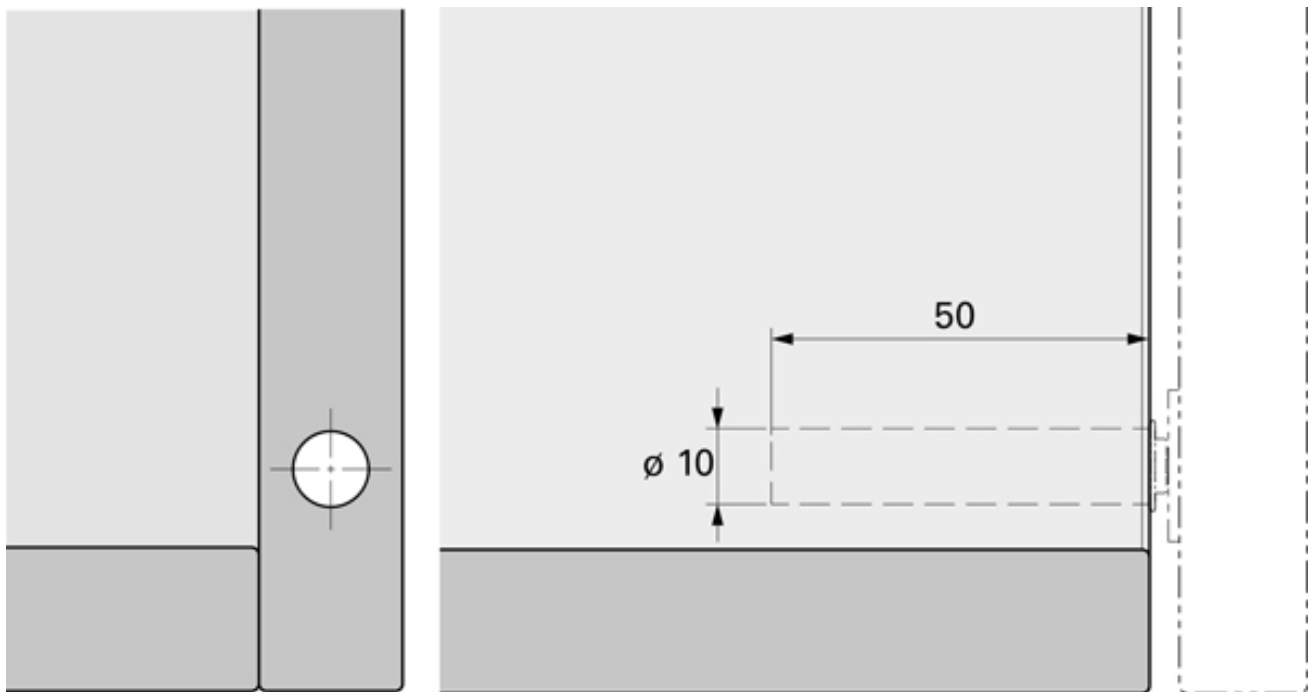
Tel : 03 88 78 96 96

Fax : 02 43 30 26 16

[www.socomenal.com](http://www.socomenal.com)

# PUSH TO OPEN À AIMANT

HETTICH



<https://www.socomenal.com/push-to-open-a-aimant-p57779>



Tel : 03 88 78 96 96

Fax : 02 43 30 26 16

[www.socomenal.com](http://www.socomenal.com)