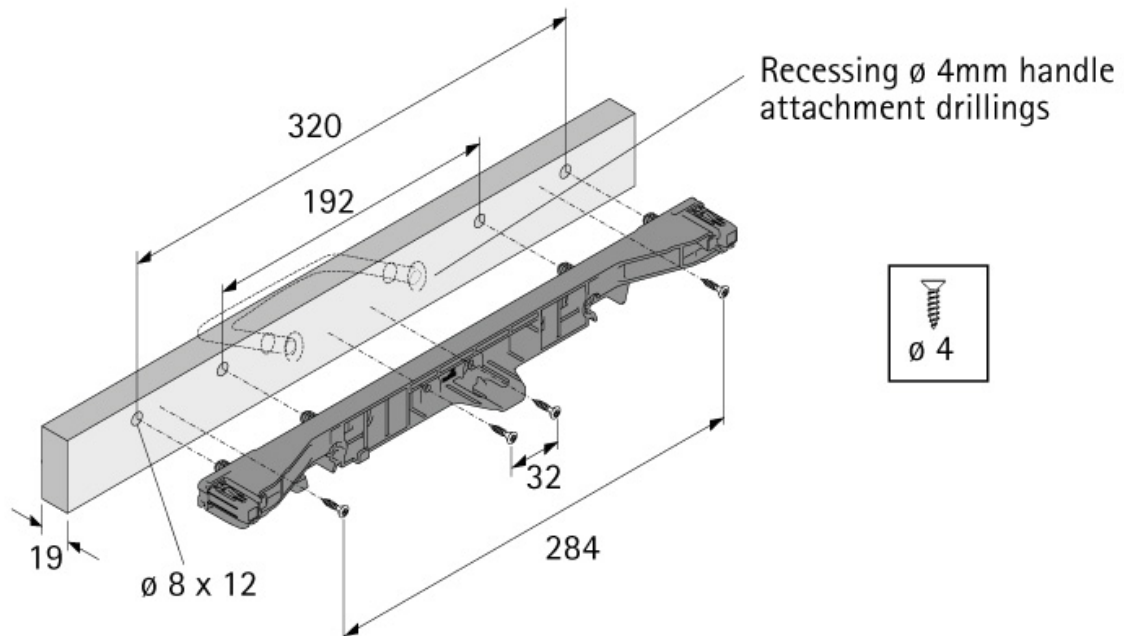


# RACCORD DE FAÇADES AVEC TENONS

HETTICH



<https://www.socomenal.com/raccord-de-facades-392-mm-p22191>



Tel : 03 88 78 96 96

Fax : 02 43 30 26 16

[www.socomenal.com](http://www.socomenal.com)