

<https://www.socomenal.com/rail-de-roulement-aluminium-p1567>



Tel : 03 88 78 96 96

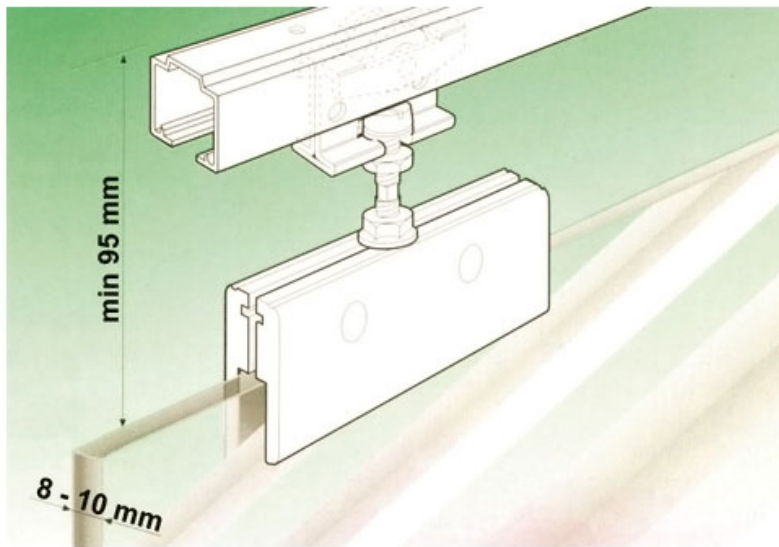
Fax : 02 43 30 26 16

[www.socomenal.com](http://www.socomenal.com)

# RAIL DE ROULEMENT ALUMINIUM

KLEIN

**KLEIN®**



<https://www.socomenal.com/rail-de-roulement-aluminium-p1567>



Tel : 03 88 78 96 96

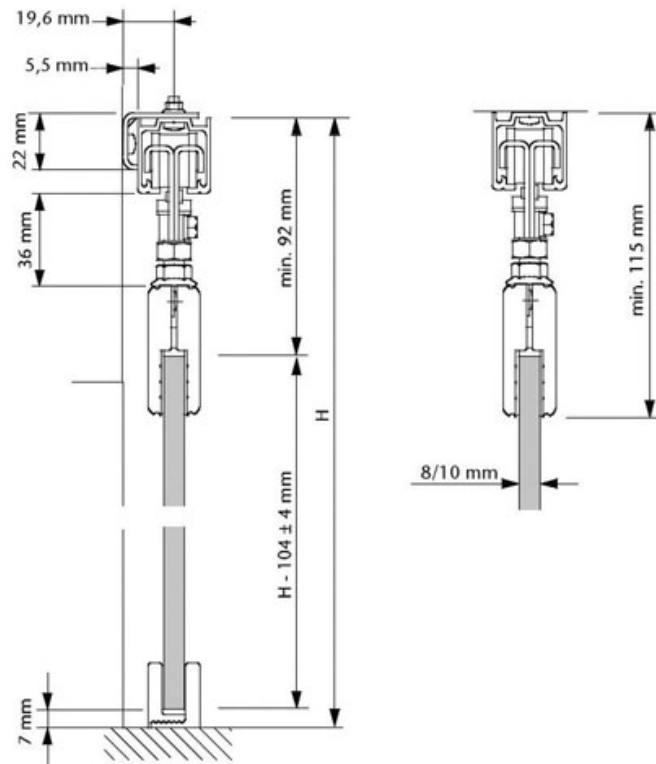
Fax : 02 43 30 26 16

[www.socomenal.com](http://www.socomenal.com)

# RAIL DE ROULEMENT ALUMINIUM

KLEIN

**KLEIN®**



<https://www.socomenal.com/rail-de-roulement-aluminium-p1567>



Tel : 03 88 78 96 96

Fax : 02 43 30 26 16

[www.socomenal.com](http://www.socomenal.com)