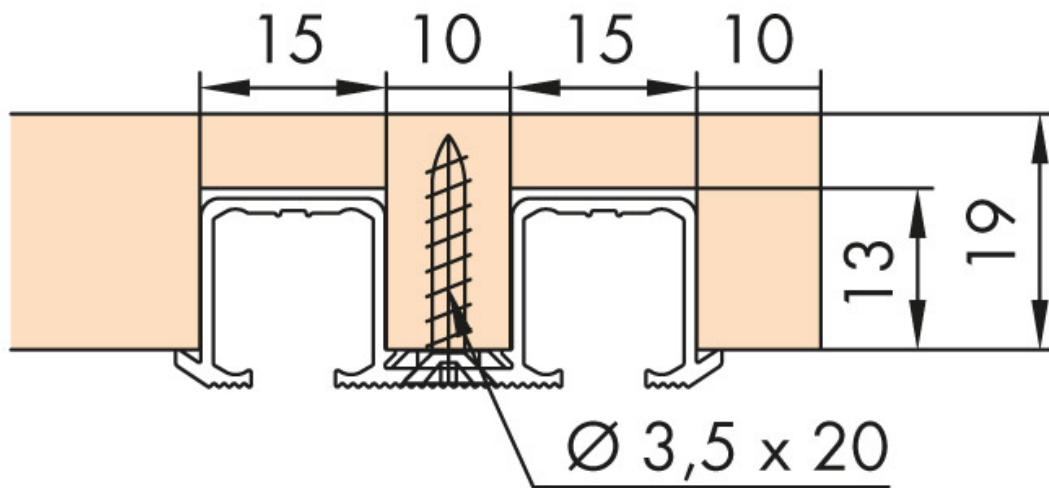


RAIL DE ROULEMENT DOUBLE CLIPO 16 H ENCASTRABLE

HAWA



<https://www.socomenal.com/rail-de-roulement-double-clipo-16-h-encastrable-p30742>



Tel : 03 88 78 96 96

Fax : 02 43 30 26 16

www.socomenal.com