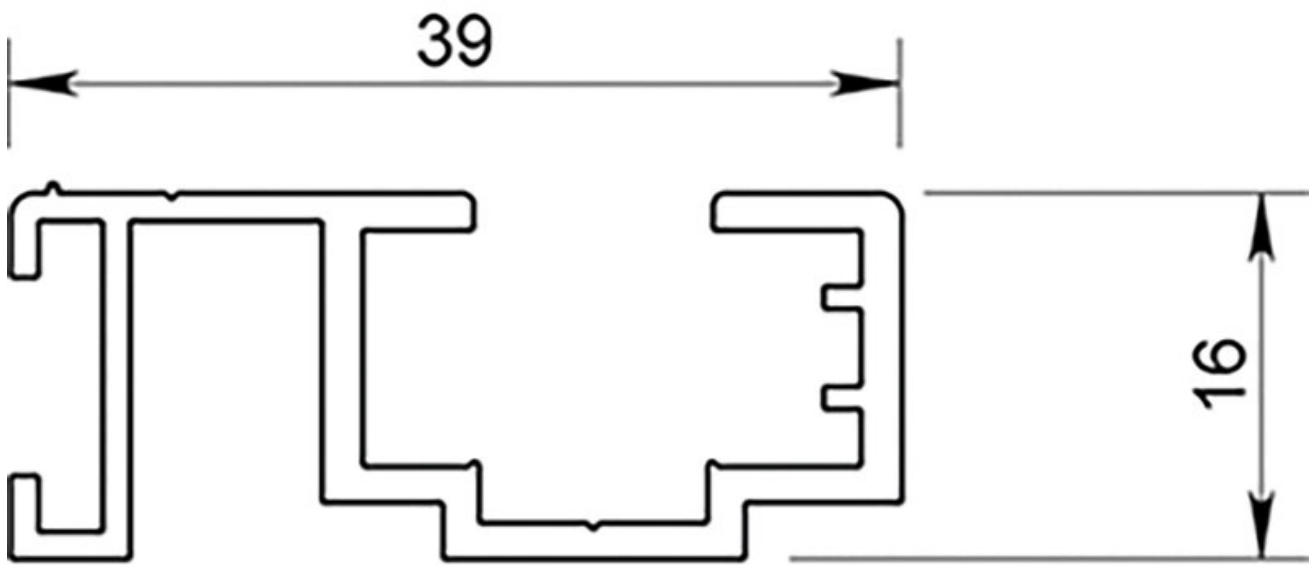


# RAIL HAUT / BAS POUR PORTE PIVOTANTE

SEED



<https://www.socomenal.com/rail-haut---bas-pour-porte-pivotante-p59633>



Tel : 03 88 78 96 96

Fax : 02 43 30 26 16

[www.socomenal.com](http://www.socomenal.com)

**Hauteur H =** **Largeur L =**

---

**A) Débit panneau (Ep = 15 ou 19mm)**

- Y (Longueur du panneau) = H-49mm.....
- X (Largeur du panneau)

**P300-19, P400, P500, P700 et P710**




---

**B) Débit Aluminium**

- Rail haut = L (Longueur façade).....
- Rail bas = L (Longueur façade).....
- Poignée = Y + 8 mm.....
- Cornière haute et basse = X - 44 mm.....

---

**C) Débit miroir**

- Longueur = Y - 4 mm.....
- Largeur = X - 18 mm.....



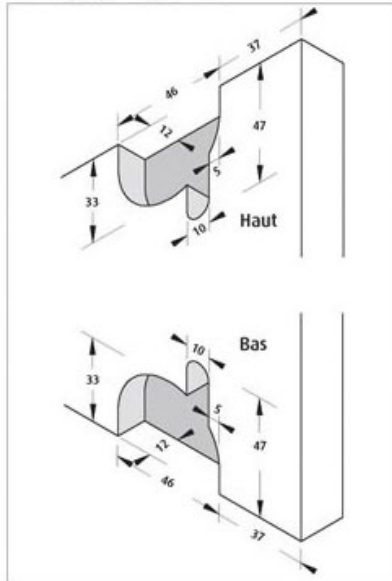
Profils et Accessoires de portes de placard

3

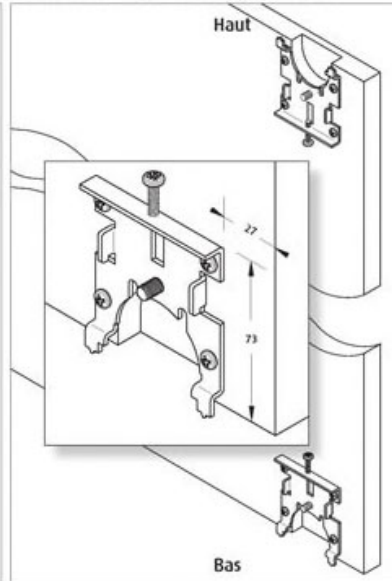
## Pivotantes 19 mm

Usinage et perçages

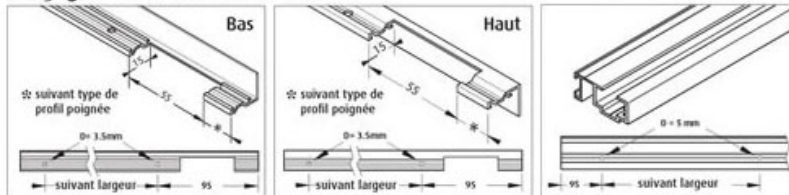
### Usinage pour pivots



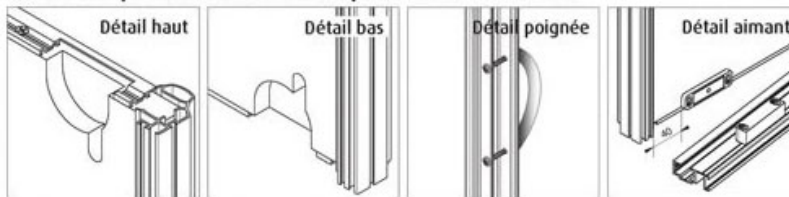
### Fixation des platines panneau



### Perçages des rails et cornières



### Détails de positionnements des profils et accessoires



Ordonneur et Développement Ateliers et Systèmes Brevetés

<https://www.socomenal.com/rail-haut---bas-pour-porte-pivotante-p59633>



Tel : 03 88 78 96 96

Fax : 02 43 30 26 16

[www.socomenal.com](http://www.socomenal.com)



## Profils et Accessoires de portes de placard Pivotantes 19 mm

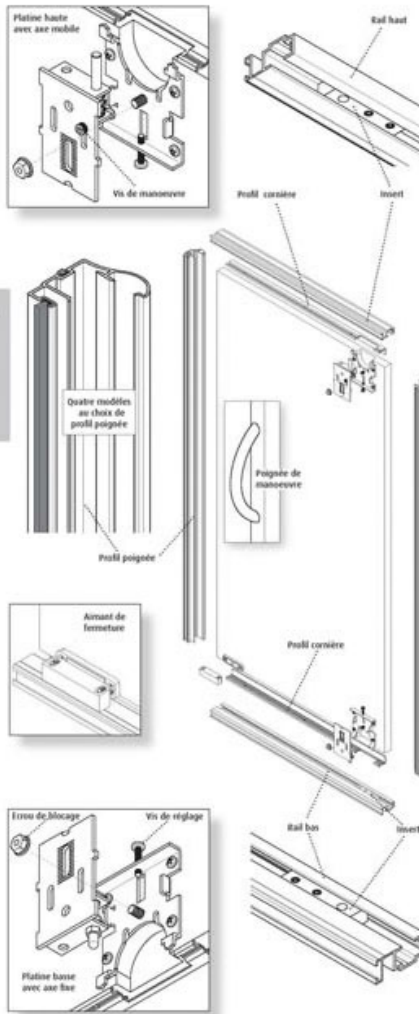
1

### Présentation

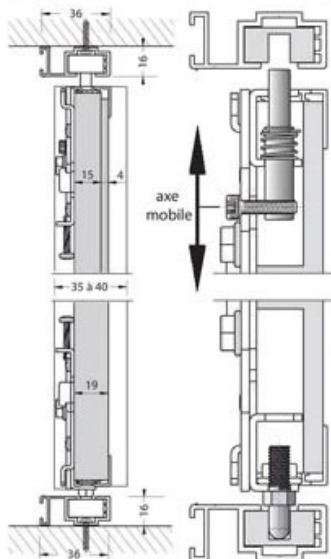


Hauteur maxi: 2600mm    Largeur mini/maxi: 500-1100mm  
Remplissages: - Mécanisé: 19mm  
- Mécanisé + (miroir ou verre): 15+4mm  
Finitions profils: aluminium anodisé, laqué, poli ou enrobé.  
Rail haut et bas équipés d'inserts recevant les pivots.  
Platines pivots permettant le réglage en hauteur.  
Butée magnétique assure le maintien en fermeture.  
Poignée de manoeuvre.

### Composants principaux



### Coupe verticale d'une installation



Création et Développement Doubles et systèmes brevétés

<https://www.socomenal.com/rail-haut---bas-pour-porte-pivotante-p59633>



Tel : 03 88 78 96 96

Fax : 02 43 30 26 16

[www.socomenal.com](http://www.socomenal.com)