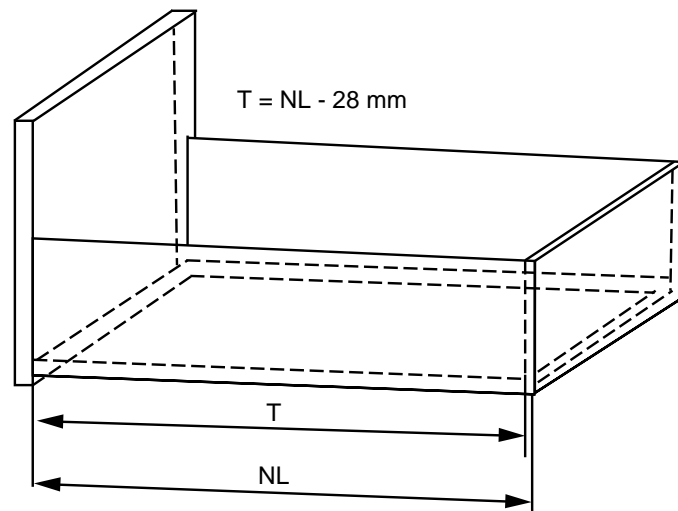
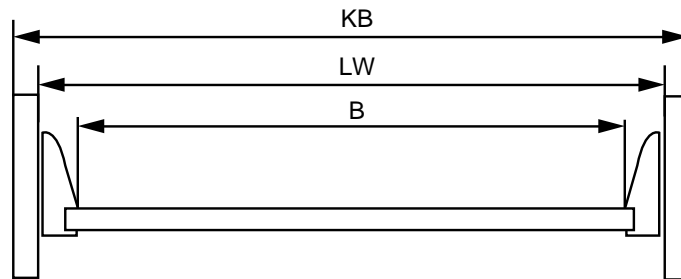


RAMASSE COUVERTS BOIS

KESSEBOHMER

$$B = KB - 122 \text{ mm}$$



$$T = NL - 28 \text{ mm}$$

LW = Largeur intérieur
NL = Longueur nominale cadre de tiroir
KB = Largeur de corps

<https://www.socomenal.com/ramasse-couverts-bois-p59667>