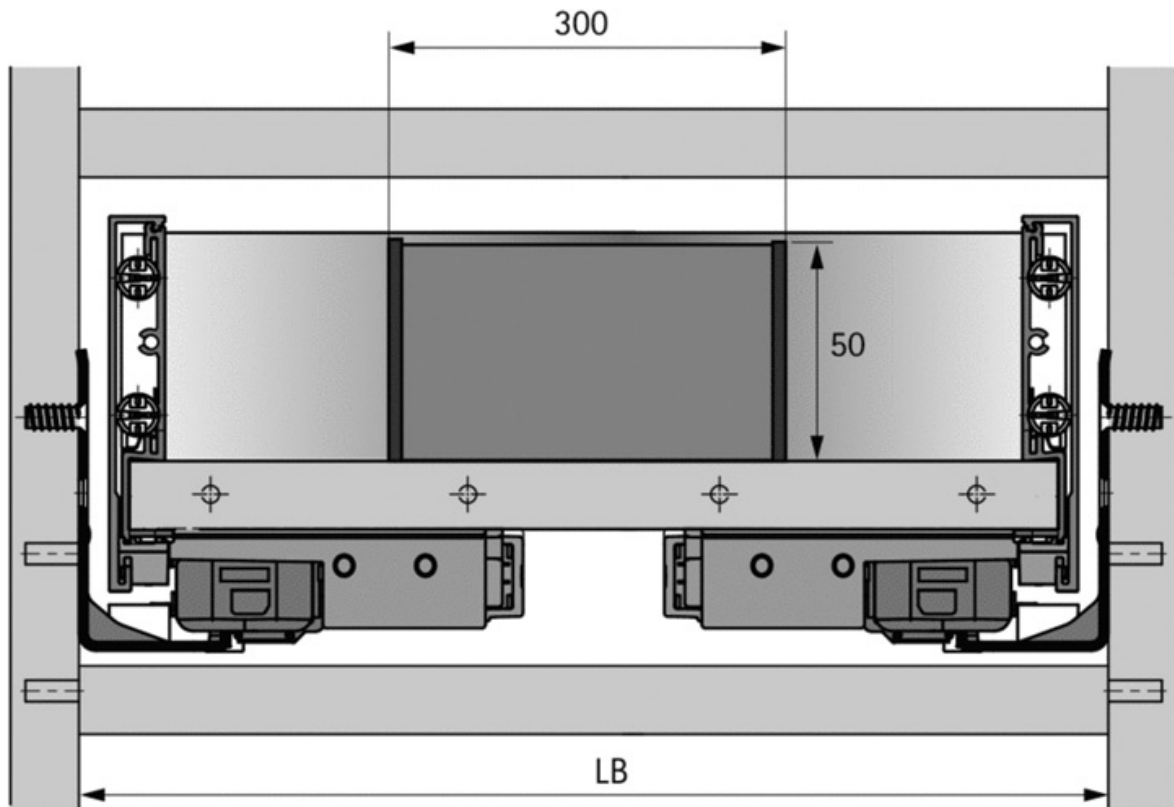


RAMASSE COUVERTS ORGATRAY 630

HETTICH



<https://www.socomenal.com/ramasse-couverts-orgatray-630-p64432>



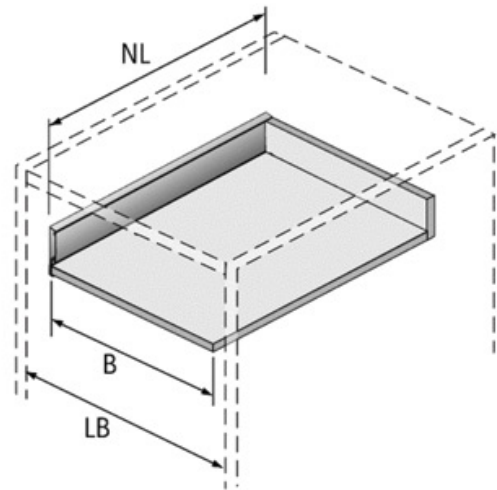
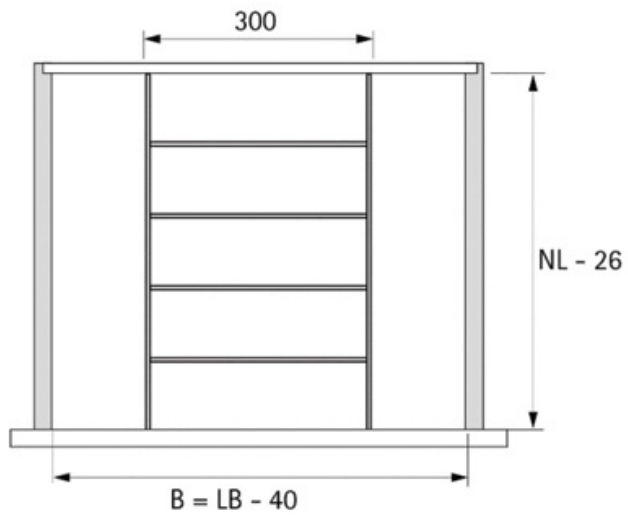
Tel : 03 88 78 96 96

Fax : 02 43 30 26 16

www.socomenal.com

RAMASSE COUVERTS ORGATRAY 630

HETTICH



<https://www.socomenal.com/ramasse-couverts-orgatray-630-p64432>



Tel : 03 88 78 96 96

Fax : 02 43 30 26 16

www.socomenal.com