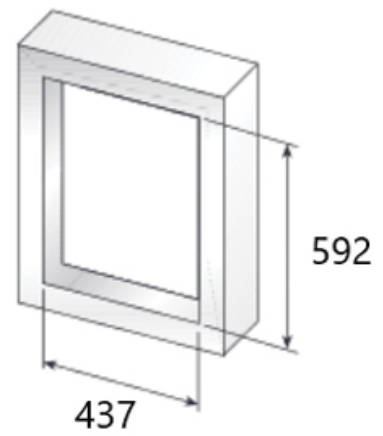
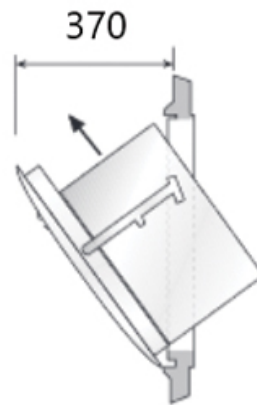
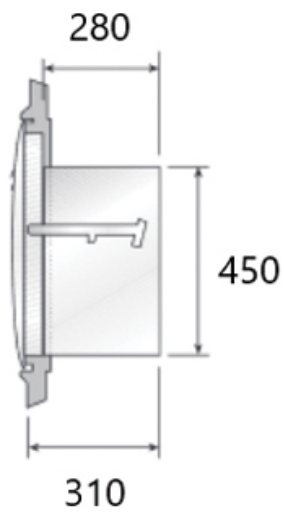


RAMASSEUR DE DÉCHETS

PRIOLINOX



<https://www.socomenal.com/ramasseur-de-dechets-p5251>



Tel : 03 88 78 96 96

Fax : 02 43 30 26 16

www.socomenal.com