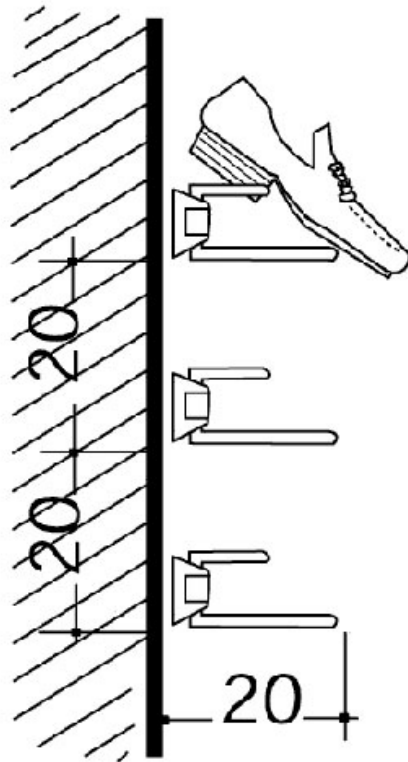


RANGE CHAUSSURES EXTENSIBLE MONTAGE FRONTAL

AMBOS



<https://www.socomenal.com/rangement-extensible-pour-chaussures-p4091>



Tel : 03 88 78 96 96

Fax : 02 43 30 26 16

www.socomenal.com