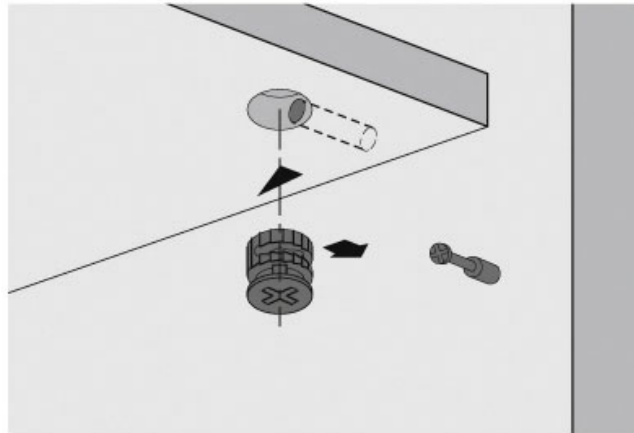


EXCENTRIQUE RASTEX Ø15 AVEC COLLERETTE

HETTICH



<https://www.socomenal.com/rastex-p21750>



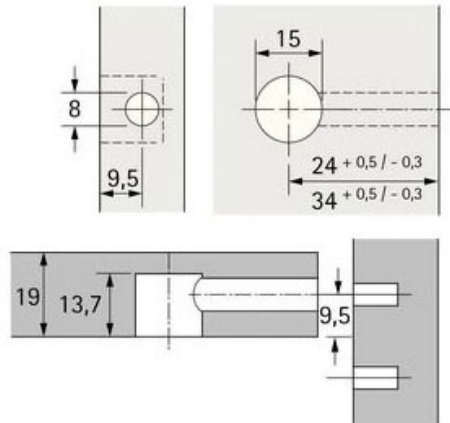
Tel : 03 88 78 96 96

Fax : 02 43 30 26 16

www.socomenal.com

EXCENTRIQUE RASTEX Ø15 AVEC COLLERETTE

HETTICH



<https://www.socomenal.com/rastex-p21750>



Tel : 03 88 78 96 96

Fax : 02 43 30 26 16

www.socomenal.com