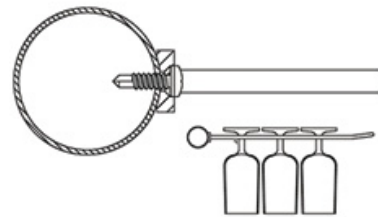
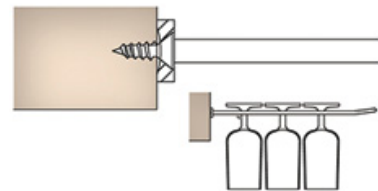
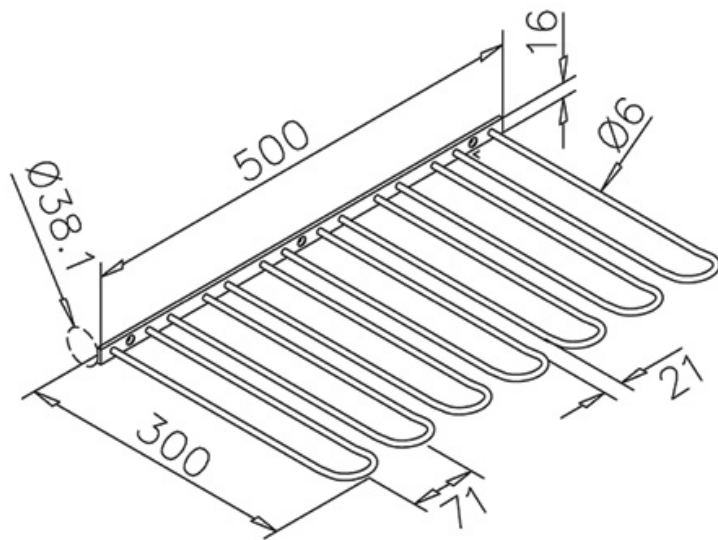


RÂTELIER À VERRES 6 RANGÉES

MB2



<https://www.socomenal.com/ratelier-a-verres-6-rangees-p64273>



Tel : 03 88 78 96 96

Fax : 02 43 30 26 16

www.socomenal.com