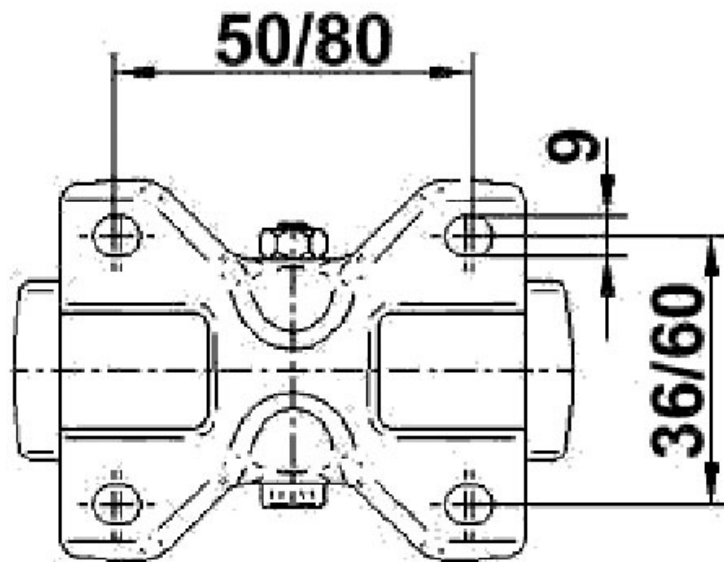


# ROULETTE FIXE

TENTE



<https://www.socomenal.com/roulette-fixe-p2334>



Tel : 03 88 78 96 96

Fax : 02 43 30 26 16

[www.socomenal.com](http://www.socomenal.com)