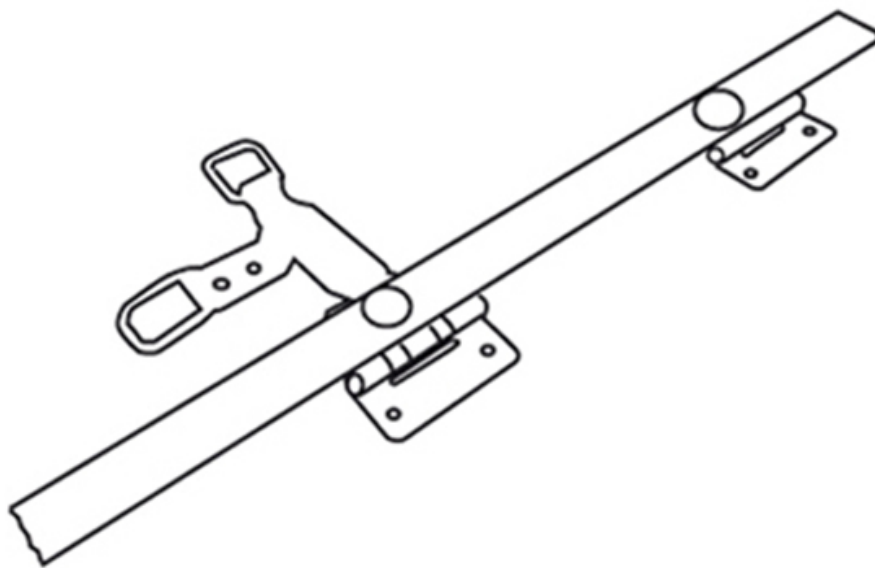


# SACHET ACCESSOIRES POUR TRINGLEPLATE

TORBEL INDUSTRIE SA



<https://www.socomenal.com/sachet-accessoires-pour-tringle-plate--p62779>



Tel : 03 88 78 96 96

Fax : 02 43 30 26 16

[www.socomenal.com](http://www.socomenal.com)