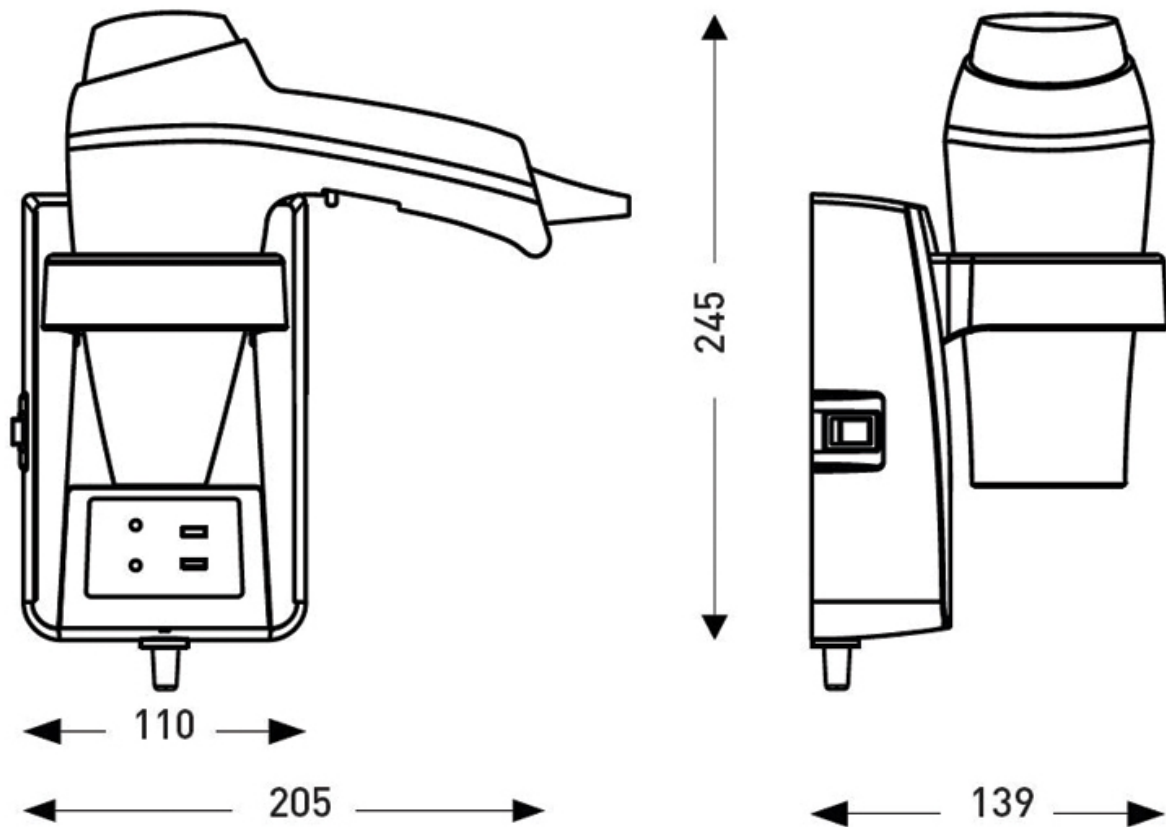


# SECHE-CHEVEUX À SUPPORT FRONTAL

JVD



<https://www.socomenal.com/seche-cheveux-a-support-frontal-p59259>



Tel : 03 88 78 96 96

Fax : 02 43 30 26 16

[www.socomenal.com](http://www.socomenal.com)