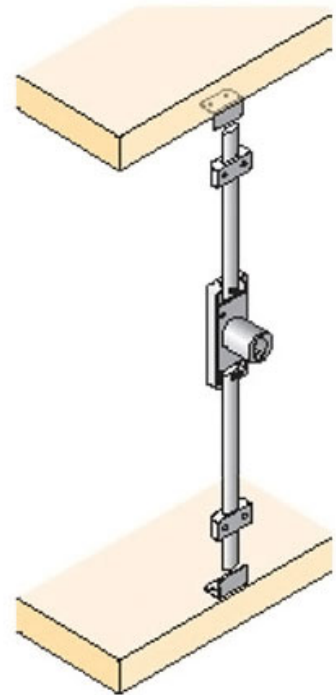
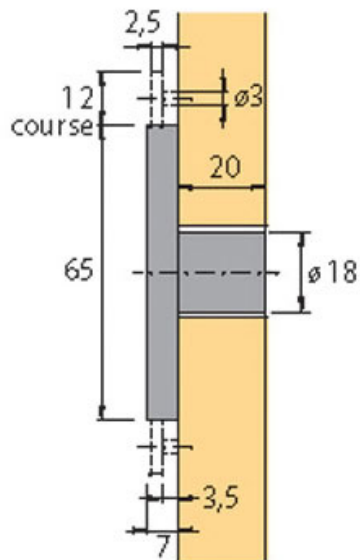
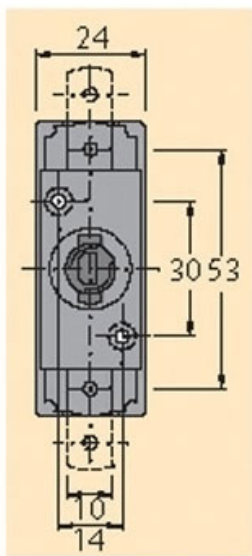


# SERRURE À ESPAGNOLETTE AVEC ACCESSOIRES

HETTICH



<https://www.socomenal.com/serrure-a-espagnolette-avec-accessoires-p27639>



Tel : 03 88 78 96 96

Fax : 02 43 30 26 16

[www.socomenal.com](http://www.socomenal.com)