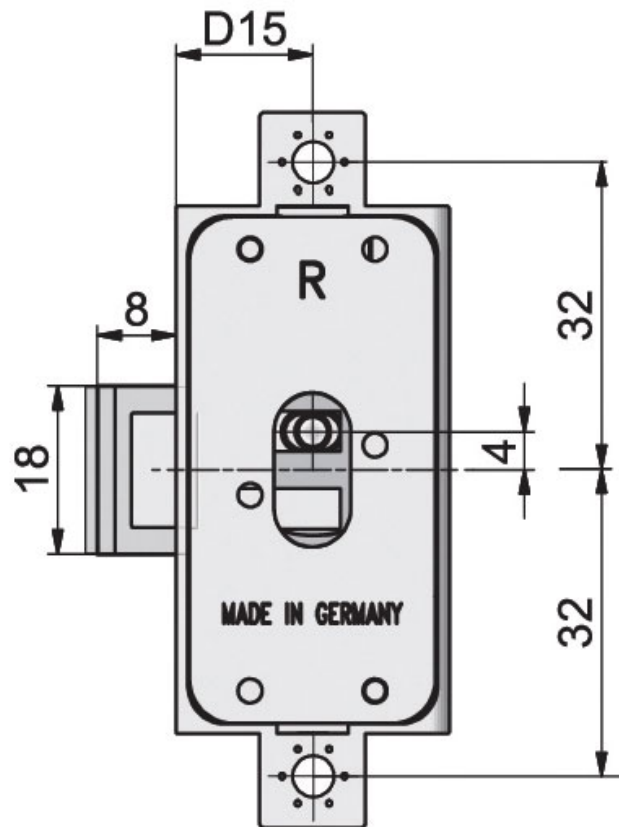


# SERRURE ESPAGNOLETTE ZAMAC

LEHMANN

 LEHMANN®



<https://www.socomenal.com/serrure-espagnolette-zamac-p58248>



Tel : 03 88 78 96 96

Fax : 02 43 30 26 16

[www.socomenal.com](http://www.socomenal.com)