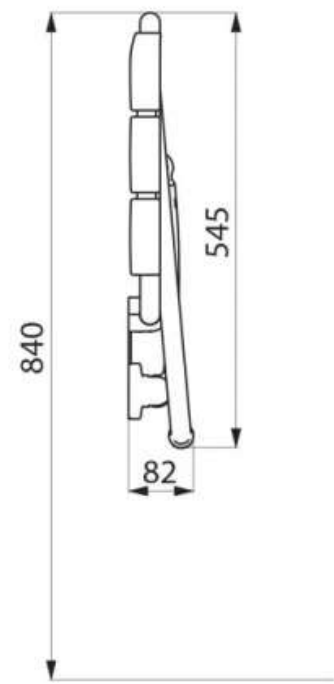
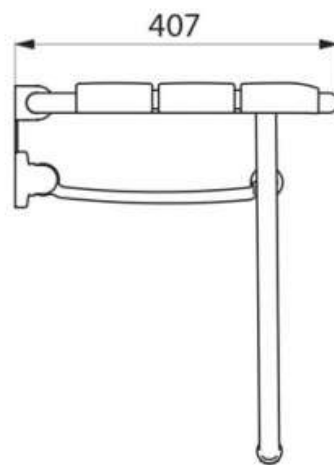
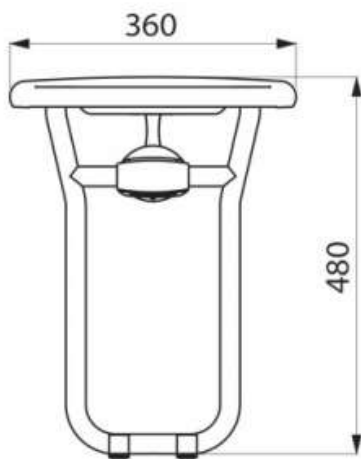


SIÈGE DE DOUCHE RELEVABLE AVEC PIED

ITAR



<https://www.socomenal.com/siege-de-douche-relevable-avec-pied-p59571>



Tel : 03 88 78 96 96

Fax : 02 43 30 26 16

www.socomenal.com