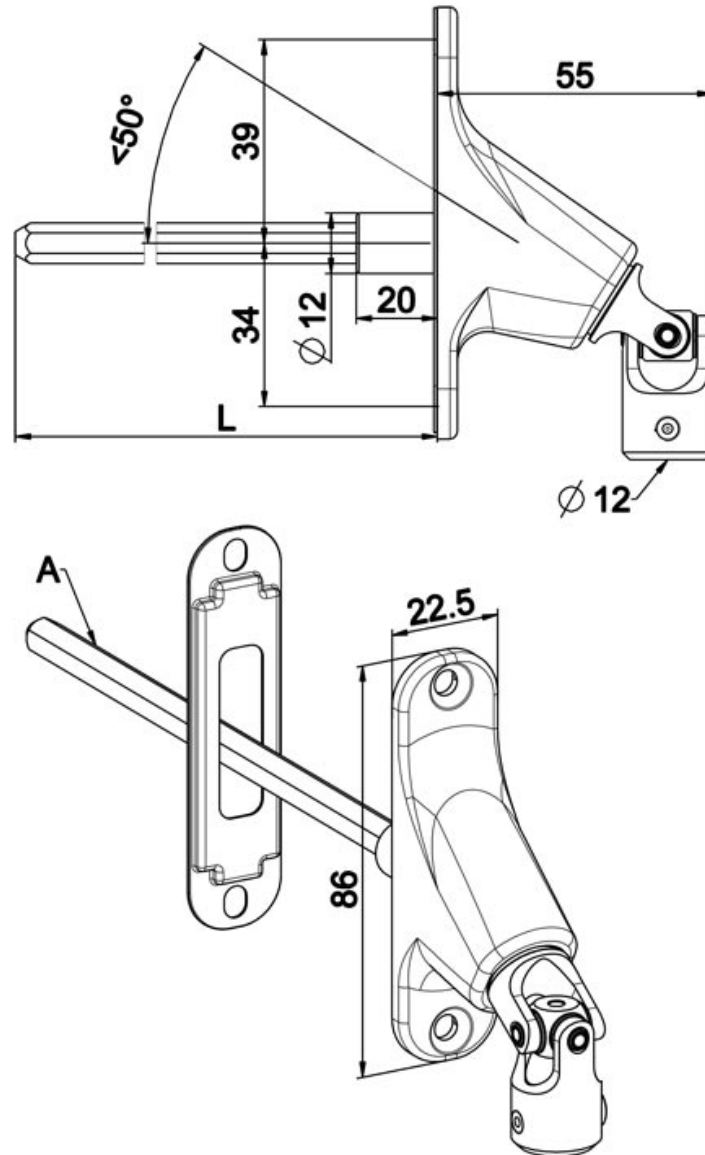


SORTIE CAISSON DROITE DOUBLE CARDAN

ITAR



<https://www.socomenal.com/sortie-caisson-droite-double-cardan-p60624>



Tel : 03 88 78 96 96

Fax : 02 43 30 26 16

www.socomenal.com