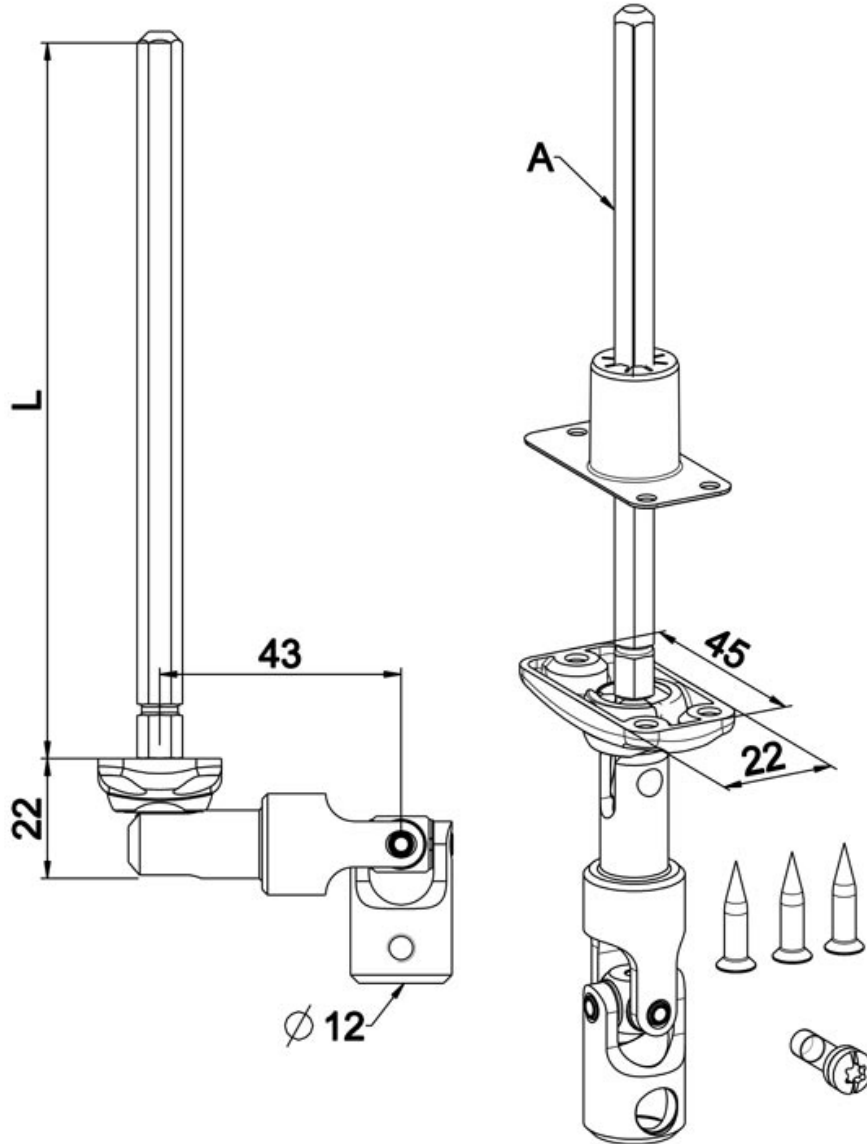


SORTIE CAISSON GUIDE DÉPORTÉ

ITAR



<https://www.socomenal.com/sortie-caisson-guide-deporte-p60623>



Tel : 03 88 78 96 96

Fax : 02 43 30 26 16

www.socomenal.com