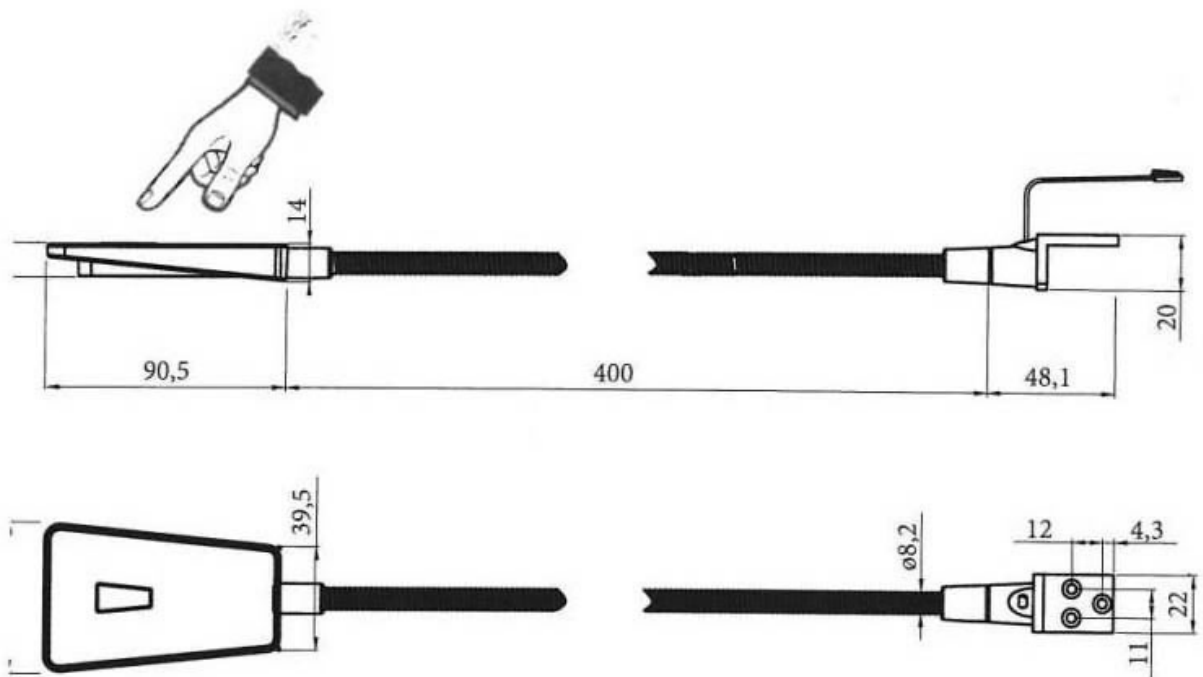


SPOT À LED 12V SUR TIGE FLEXIBLE AREA-LIGHT

L&S



<https://www.socomenal.com/spot-a-led-sur-tige-flexible-area-light-p30728>



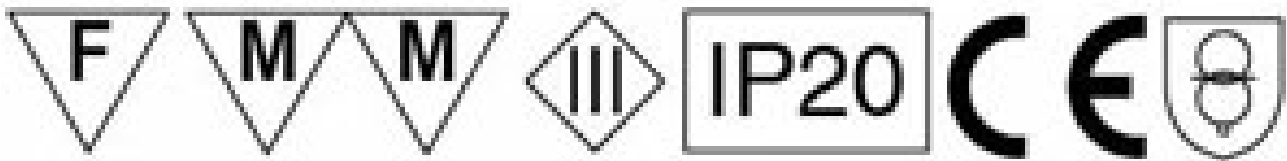
Tel : 03 88 78 96 96

Fax : 02 43 30 26 16

www.socomenal.com

SPOT À LED 12V SUR TIGE FLEXIBLE AREA-LIGHT

L&S



<https://www.socomenal.com/spot-a-led-sur-tige-flexible-area-light-p30728>



Tel : 03 88 78 96 96

Fax : 02 43 30 26 16

www.socomenal.com