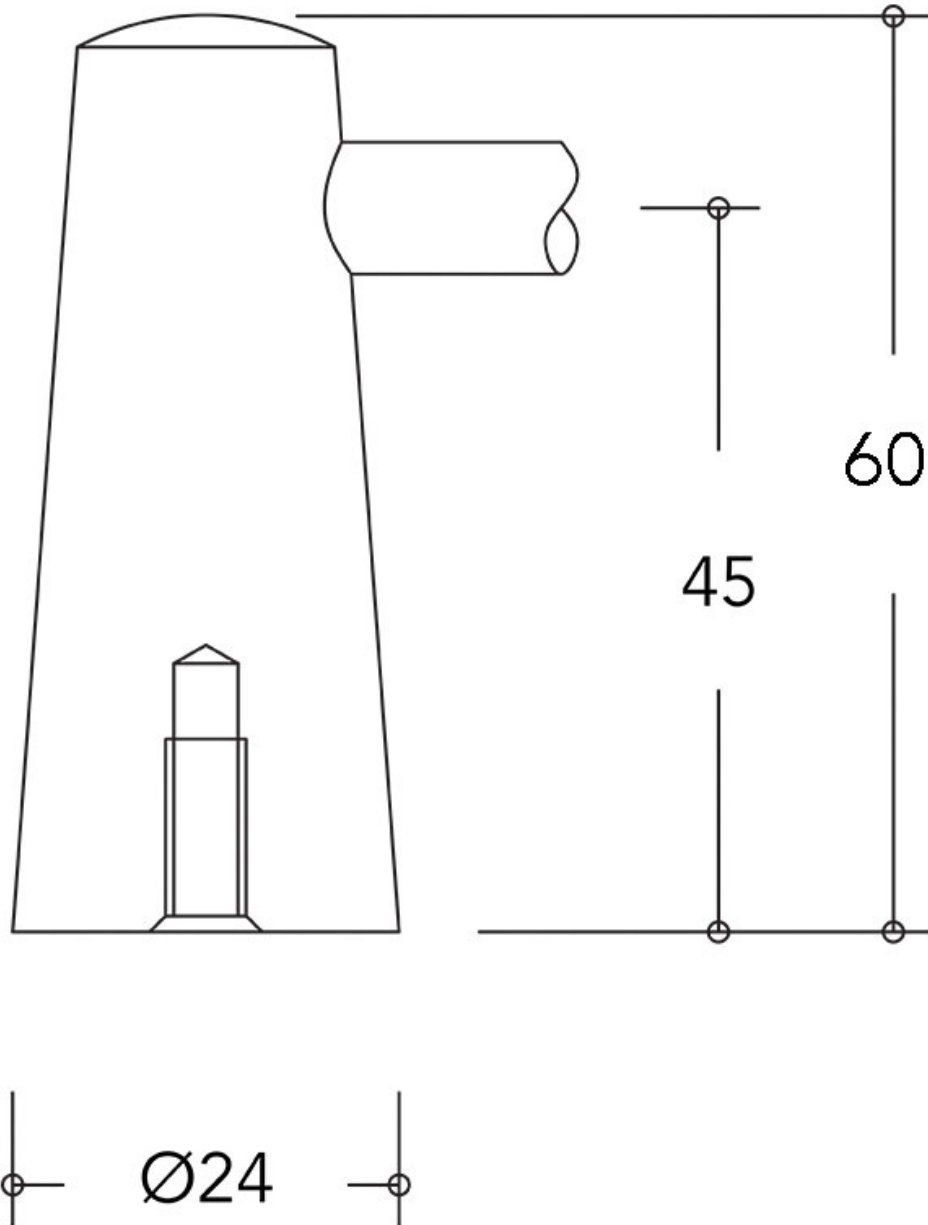


SUPPORT D'EXTRÉMITÉ POUR TIGE Ø8

CUIVRINOX



<https://www.socomenal.com/support-d-extremite-pour-tige-diam8-p5030>



Tel : 03 88 78 96 96

Fax : 02 43 30 26 16

www.socomenal.com