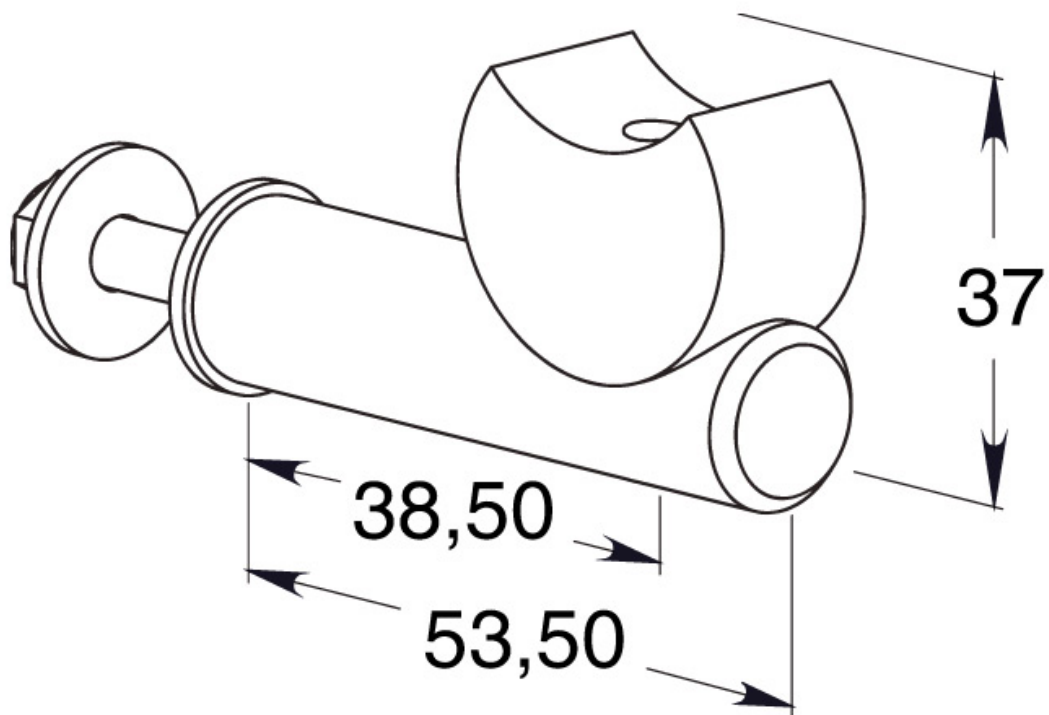


# SUPPORT DE BARRE D'ÉCHELLE À VIS TRAVERSANTE

CUIVRINOX



<https://www.socomenal.com/support-de-barre-d-echelle-a-vis-traversante-p5112>



Tel : 03 88 78 96 96

Fax : 02 43 30 26 16

[www.socomenal.com](http://www.socomenal.com)