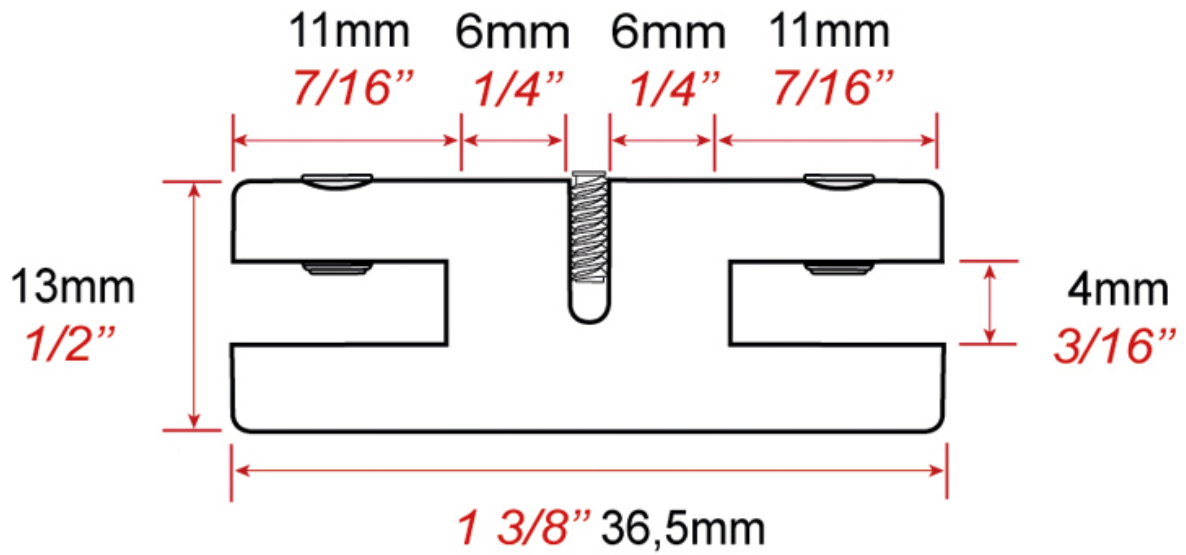


# SUPPORT DOUBLE Ø12 POUR POCHETTE PORTE-AFFICHE

ITAR



<https://www.socomenal.com/support-double-diam12-pour-pochette-porte-affiche-p5194>



Tel : 03 88 78 96 96

Fax : 02 43 30 26 16

[www.socomenal.com](http://www.socomenal.com)