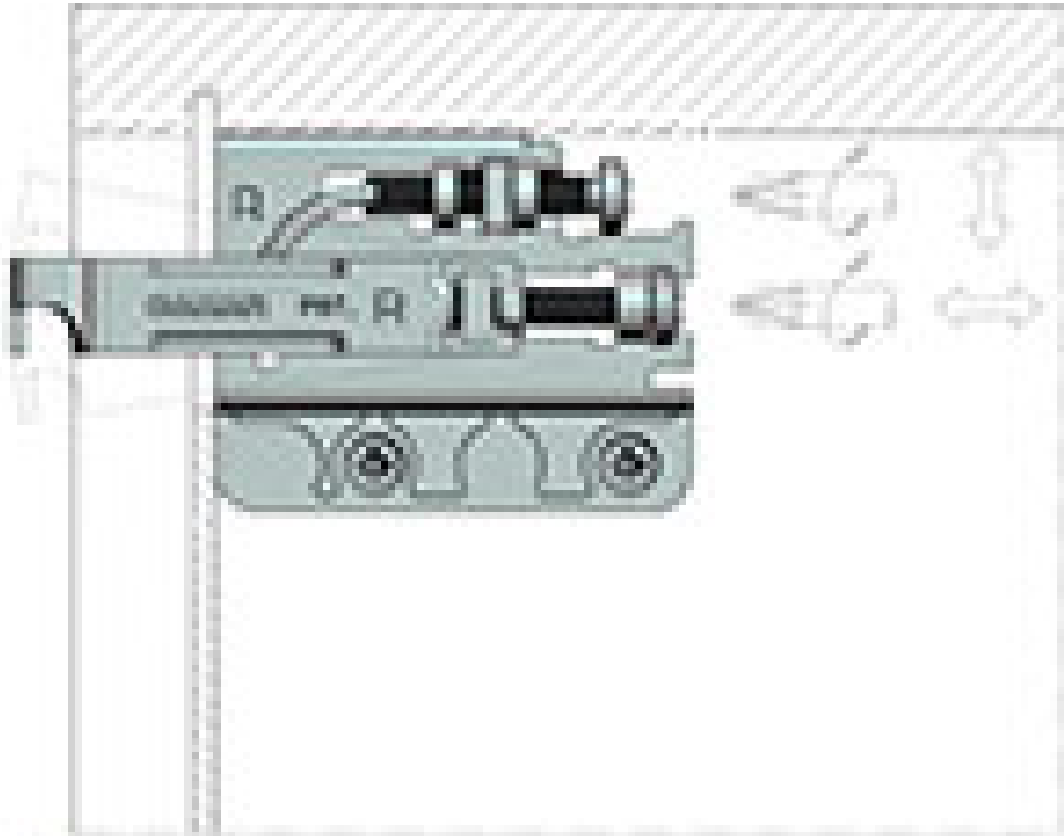


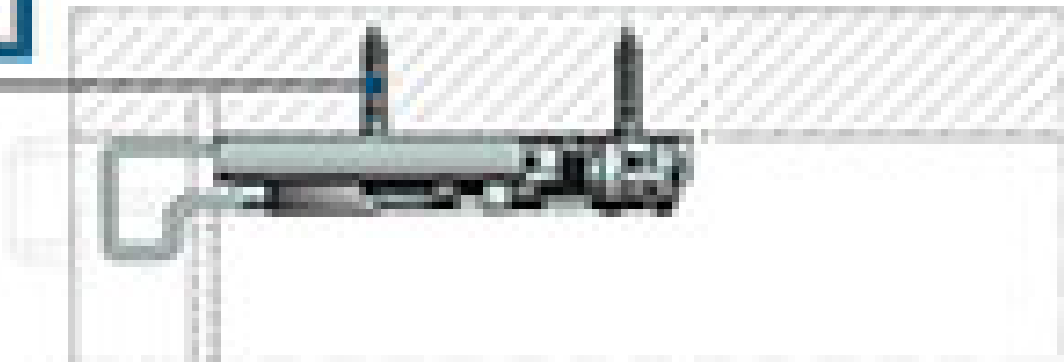
# SUPPORT ÉLÉMENT HAUT À VISSER

CAMAR



19 mm

12 mm



10

MIN.15

MIN.18

60

<https://www.socomenal.com/support-element-haut-a-visser-p59878>



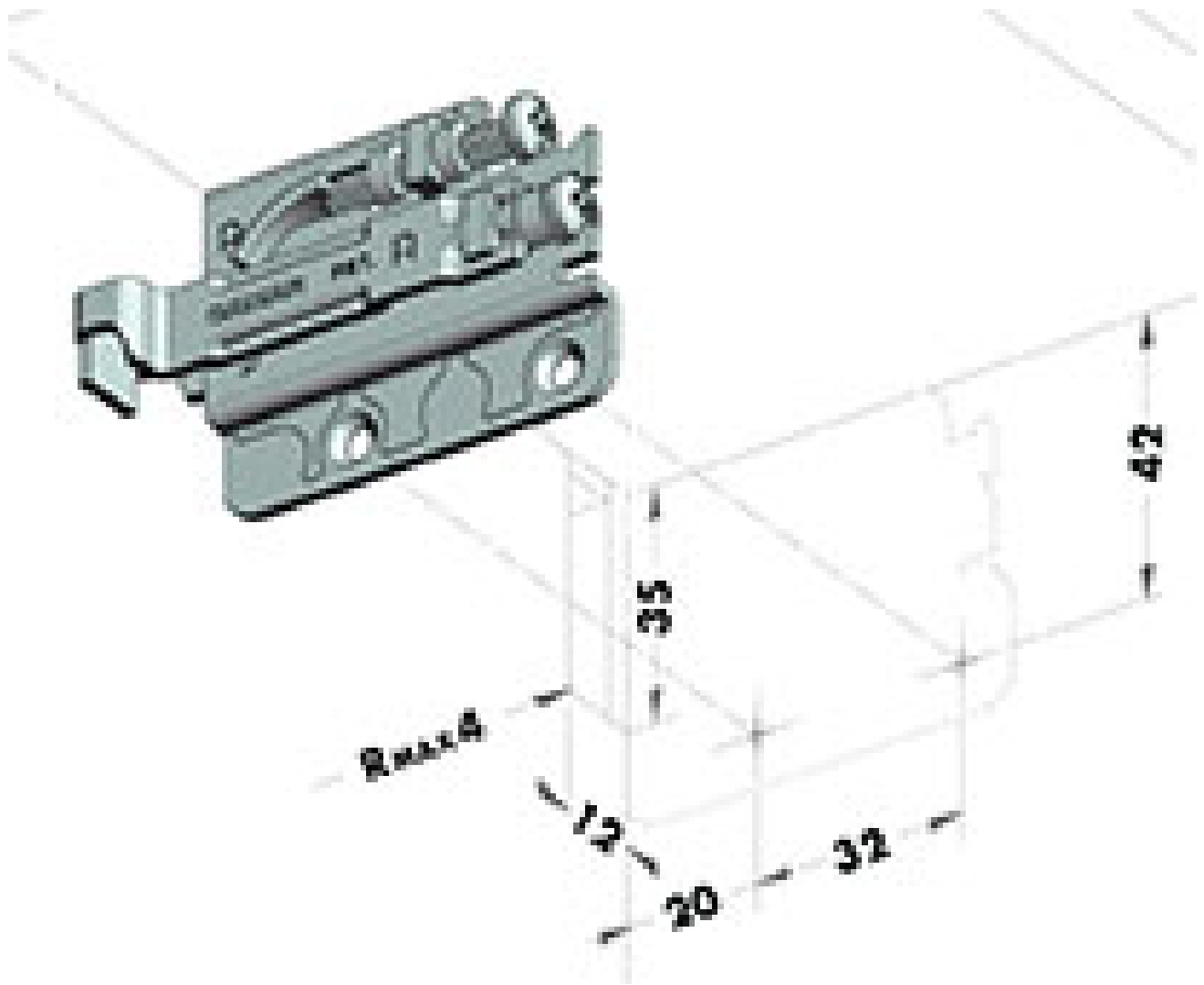
Tel : 03 88 78 96 96

Fax : 02 43 30 26 16

[www.socomenal.com](http://www.socomenal.com)

# SUPPORT ÉLÉMENT HAUT À VISSER

CAMAR



<https://www.socomenal.com/support-element-haut-a-visser-p59878>



Tel : 03 88 78 96 96

Fax : 02 43 30 26 16

[www.socomenal.com](http://www.socomenal.com)