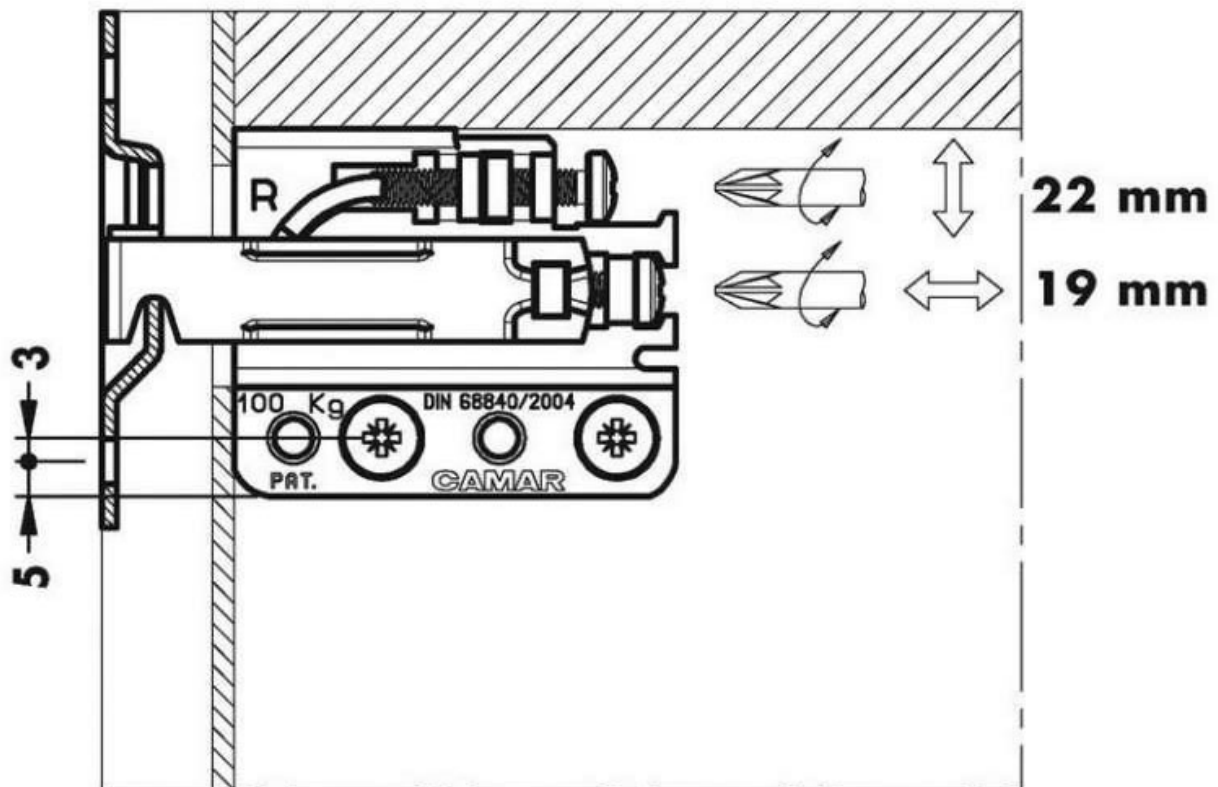


SUPPORT ÉLÉMENT HAUT EXTRA PLAT

CAMAR



<https://www.socomenal.com/support-element-haut-extra-plat-p31056>



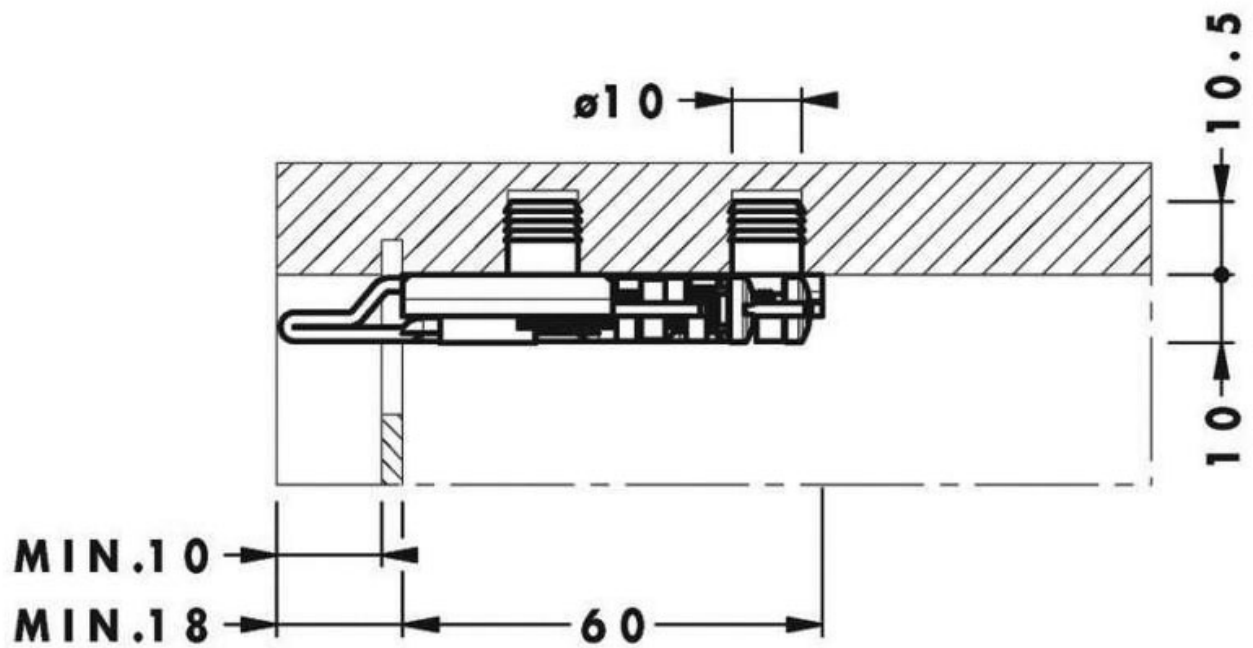
Tel : 03 88 78 96 96

Fax : 02 43 30 26 16

www.socomenal.com

SUPPORT ÉLÉMENT HAUT EXTRA PLAT

CAMAR



<https://www.socomenal.com/support-element-haut-extra-plat-p31056>



Tel : 03 88 78 96 96

Fax : 02 43 30 26 16

www.socomenal.com