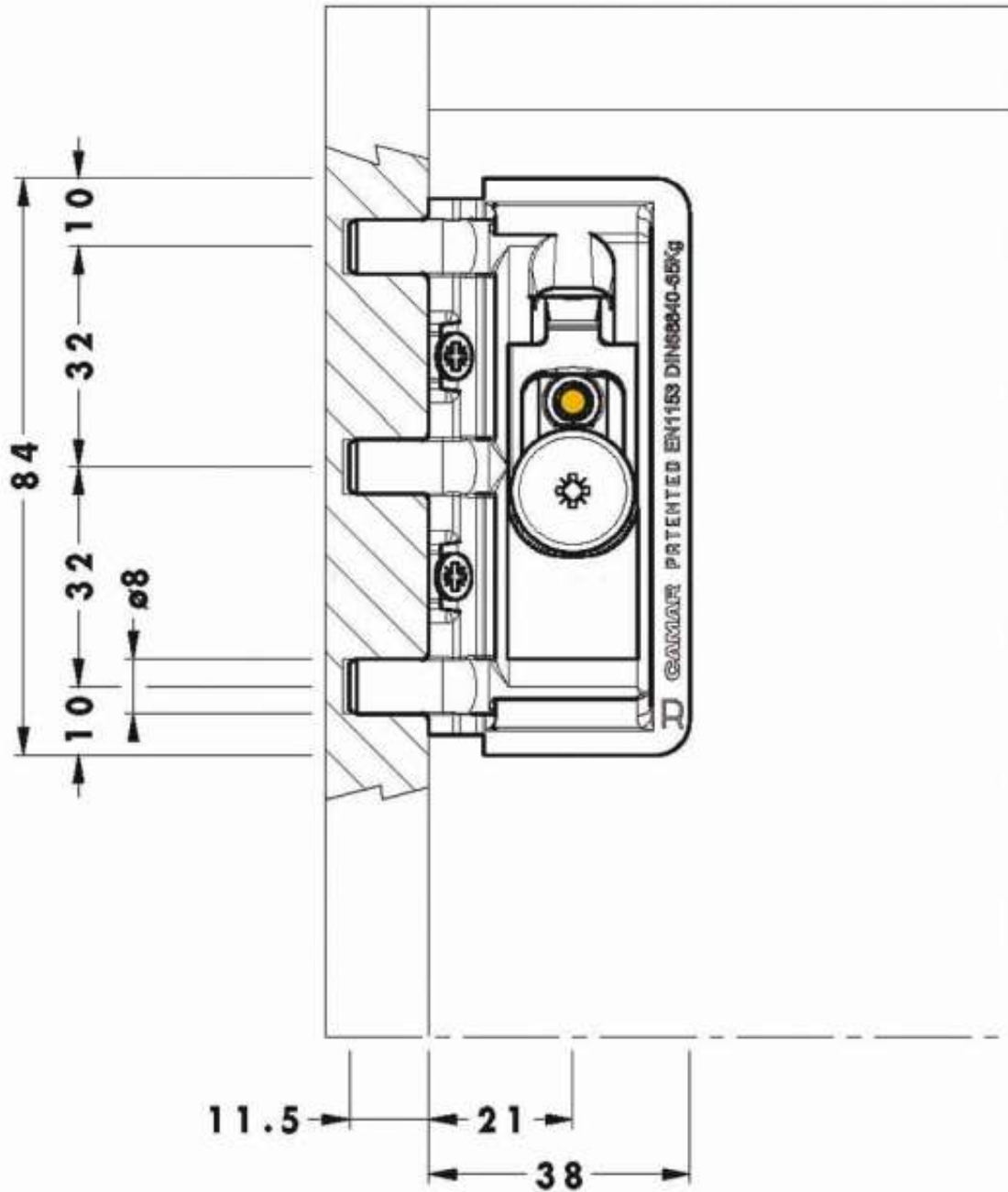


SUPPORT INVISIBLE ÉLÉMENT HAUT

CAMAR



<https://www.socomenal.com/support-invisible-element-haut-p31054>



Tel : 03 88 78 96 96

Fax : 02 43 30 26 16

www.socomenal.com