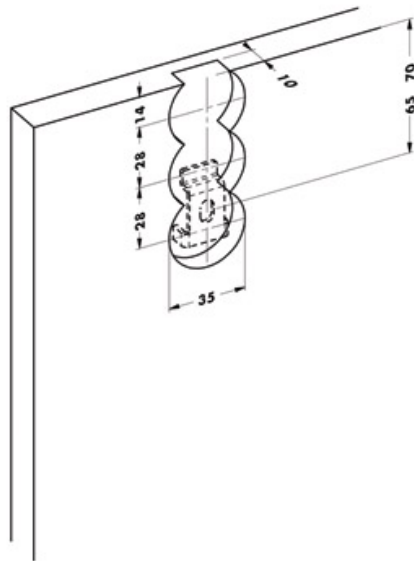
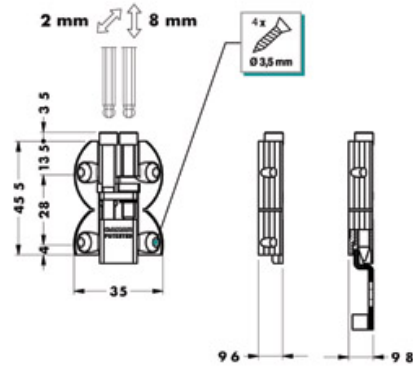


# SUPPORT INVISIBLE POUR MIROIR OU PANNEAU

CAMAR



<https://www.socomenal.com/support-invisible-pour-miroir-ou-panneau-p64581>



Tel : 03 88 78 96 96

Fax : 02 43 30 26 16

[www.socomenal.com](http://www.socomenal.com)