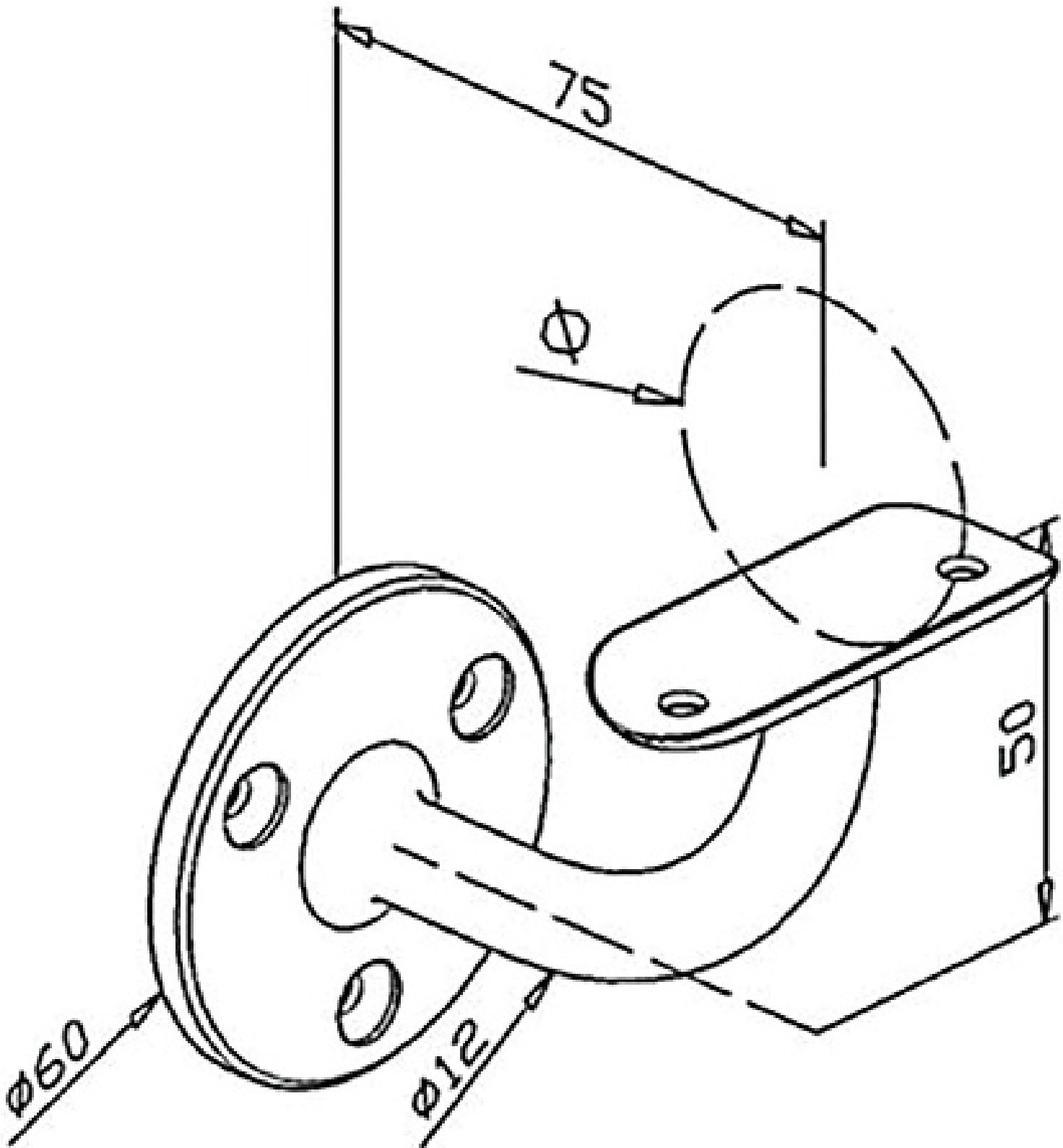


SUPPORT MURAL POUR MAIN COURANTE

ITAR



<https://www.socomenal.com/support-mural-pour-main-courante-p60294>



Tel : 03 88 78 96 96

Fax : 02 43 30 26 16

www.socomenal.com