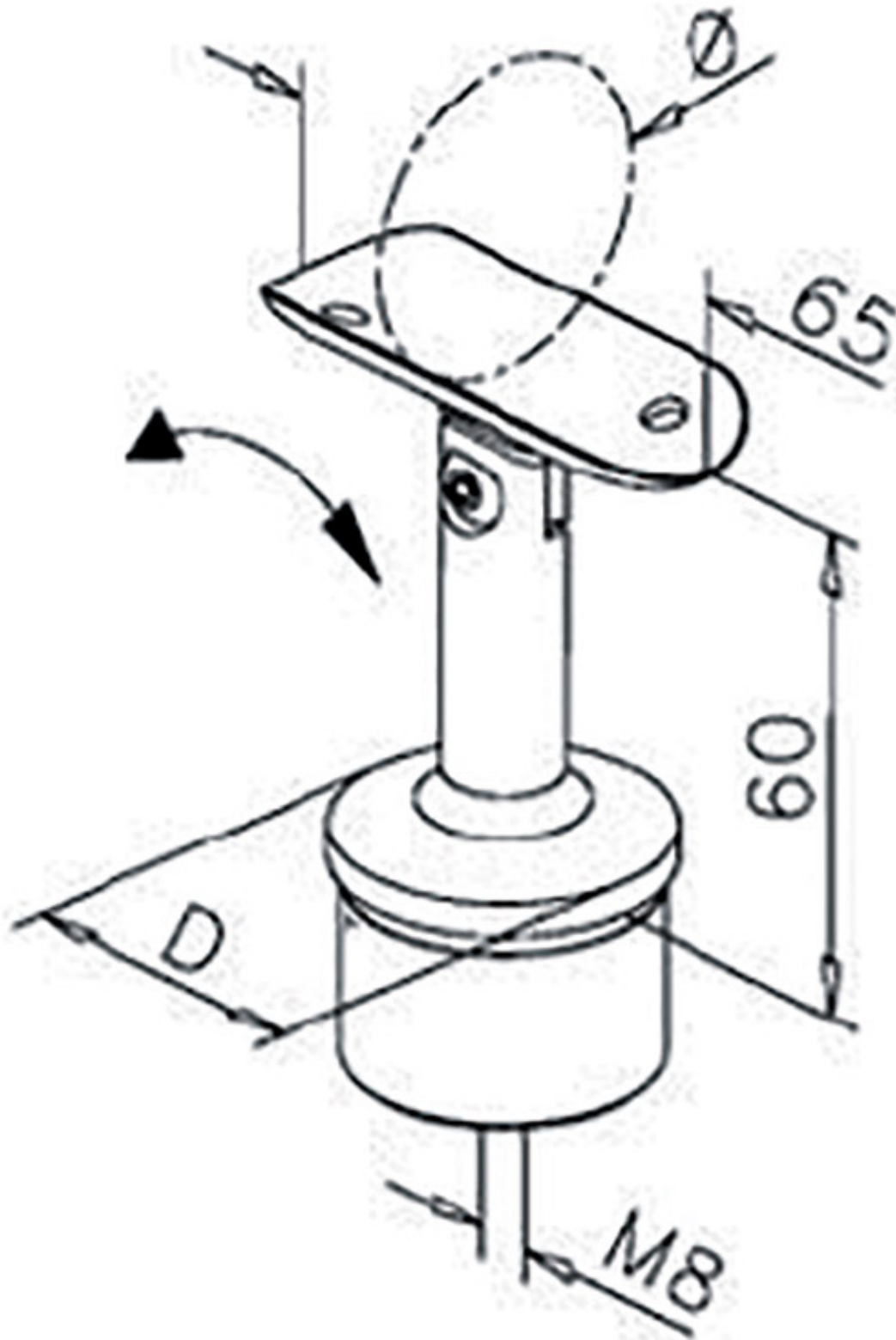


SUPPORT ORIENTABLE 20° À 90° POUR MAIN COURANTE

MB2



<https://www.socomenal.com/support-orientable-20deg-a-90deg-pour-main-courante-p5145>



Tel : 03 88 78 96 96

Fax : 02 43 30 26 16

www.socomenal.com