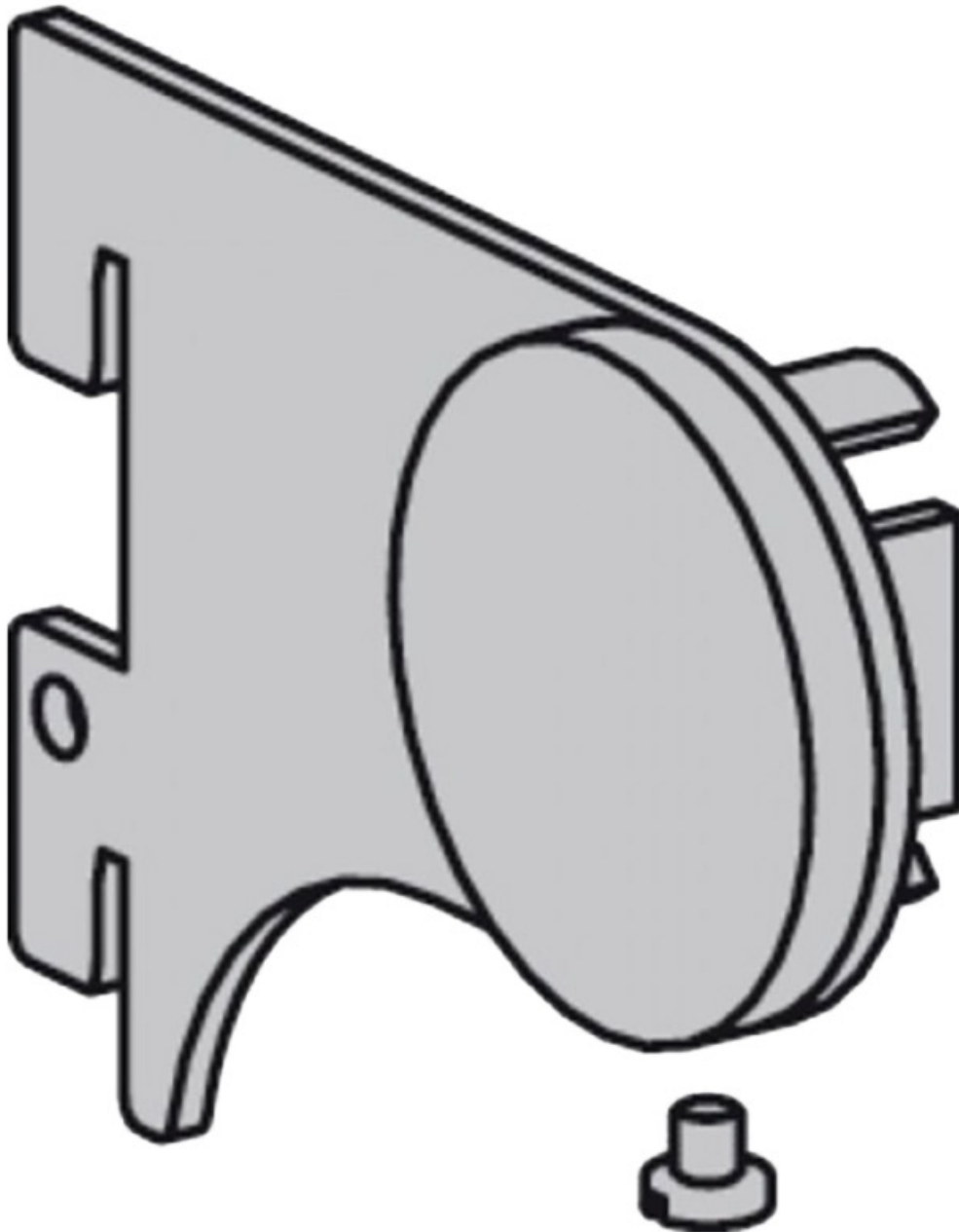


SUPPORT COURT POUR BARRE DE CHARGE 36X18 CPCASP

SOFADI



<https://www.socomenal.com/support-penderie-p4931>



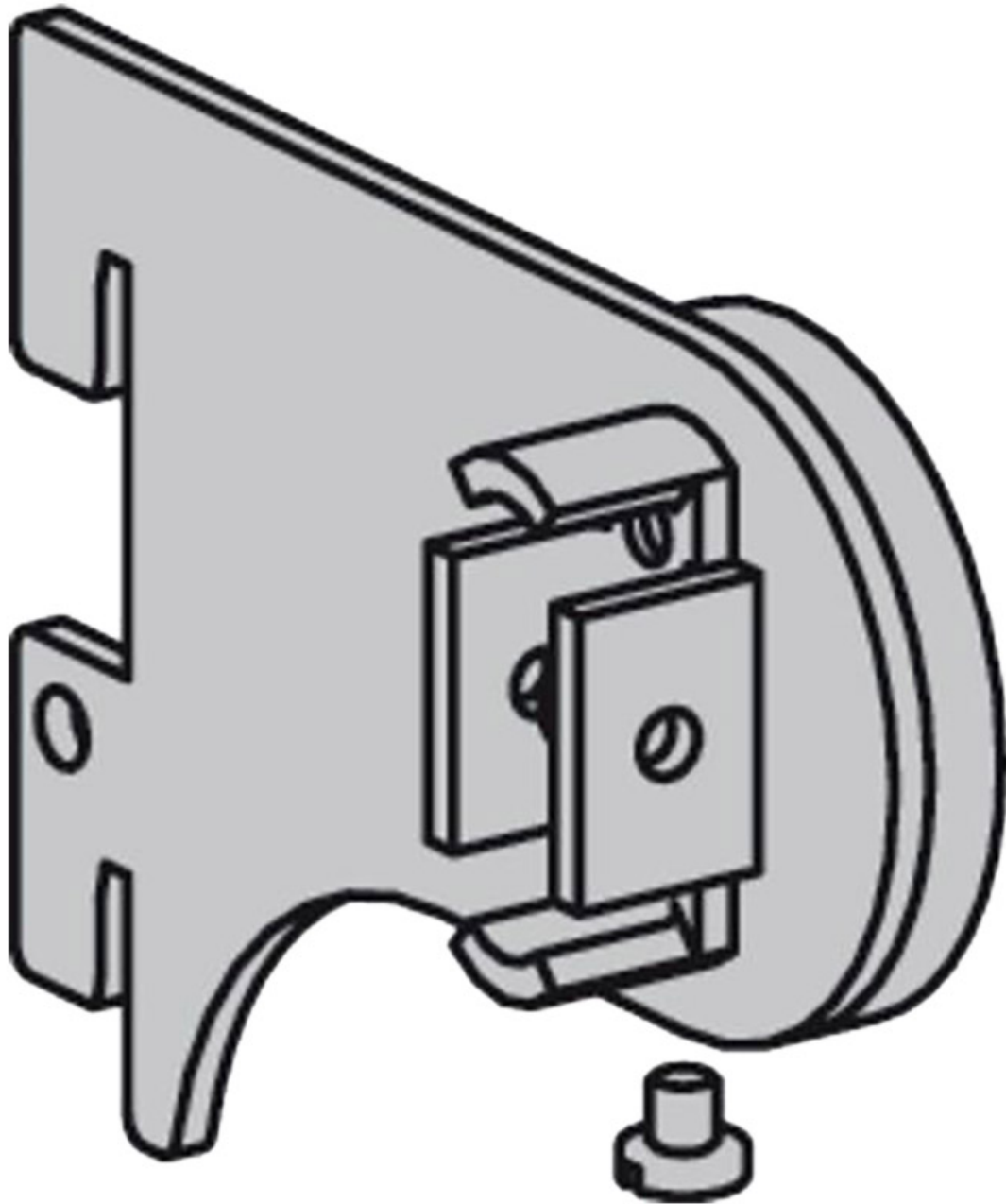
Tel : 03 88 78 96 96

Fax : 02 43 30 26 16

www.socomenal.com

SUPPORT COURT POUR BARRE DE CHARGE 36X18 CPCASP

SOFADI



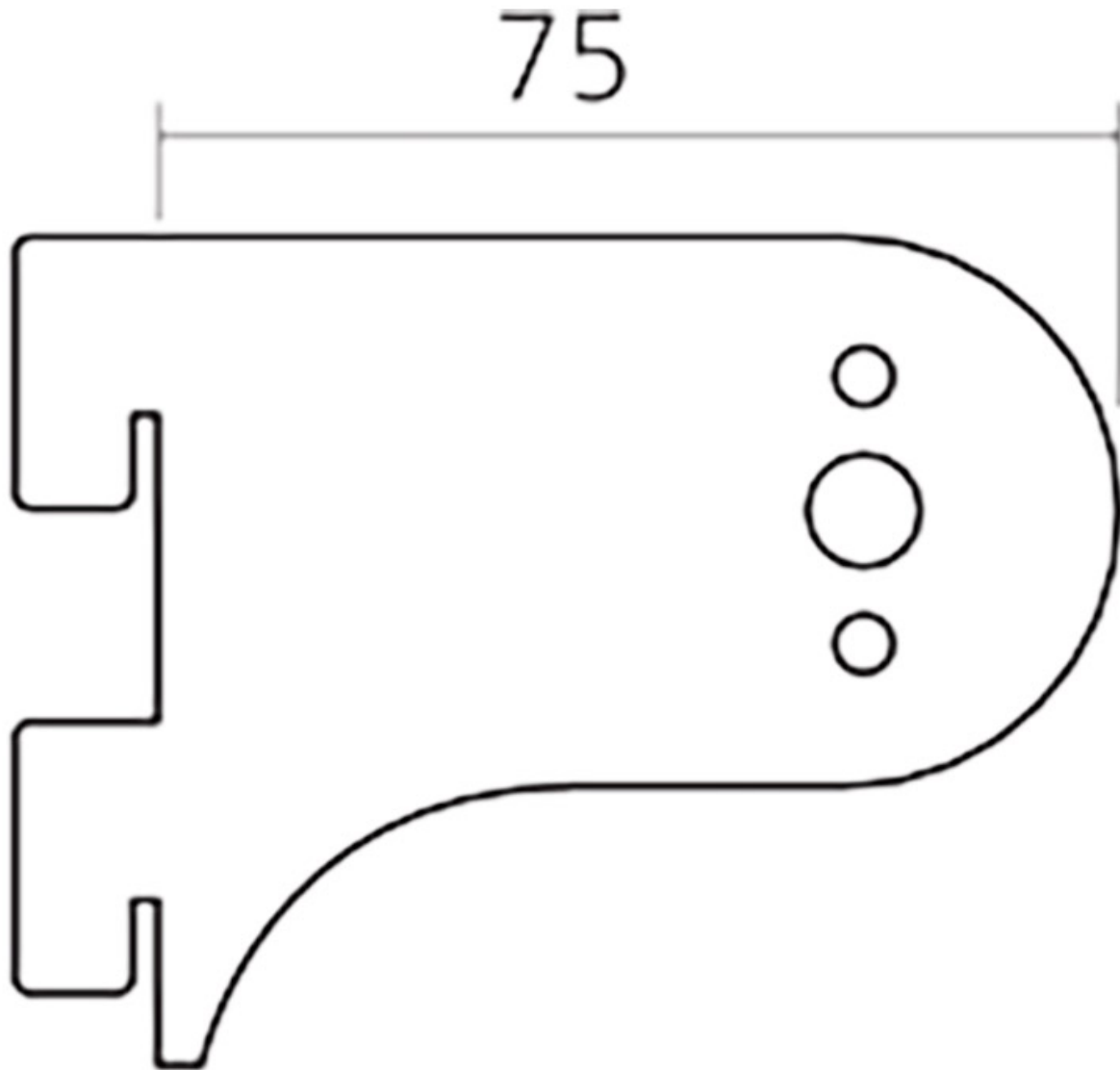
<https://www.socomenal.com/support-penderie-p4931>



Tel : 03 88 78 96 96

Fax : 02 43 30 26 16

www.socomenal.com



<https://www.socomenal.com/support-penderie-p4931>