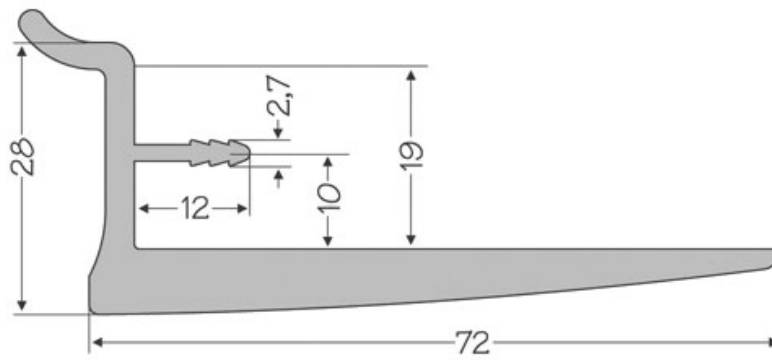


SUPPORT POUR TABLETTE BOIS

ZOBAL

ZOBAL



<https://www.socomenal.com/support-pour-tablette-bois-p8497>



Tel : 03 88 78 96 96

Fax : 02 43 30 26 16

www.socomenal.com