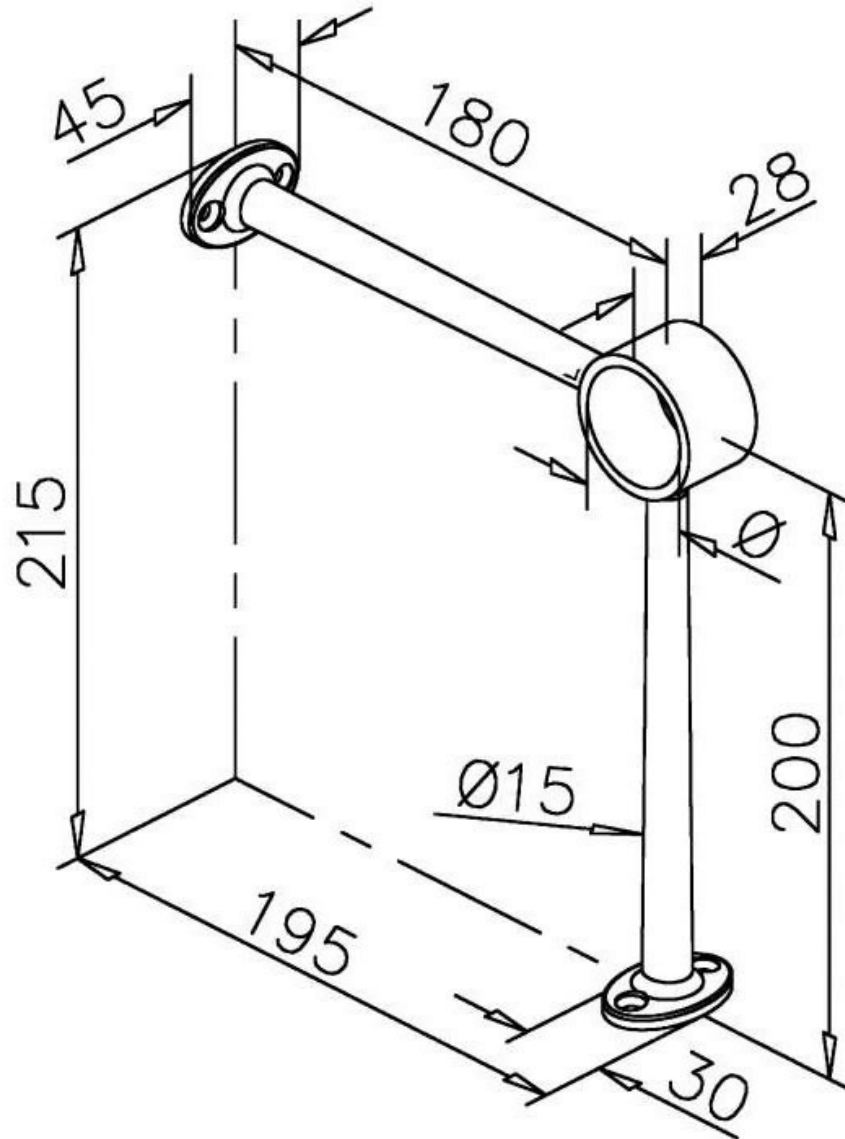


SUPPORT REPOSE PIEDS DROIT

MB2



<https://www.socomenal.com/support-repose-pieds-droit-p31463>



Tel : 03 88 78 96 96

Fax : 02 43 30 26 16

www.socomenal.com