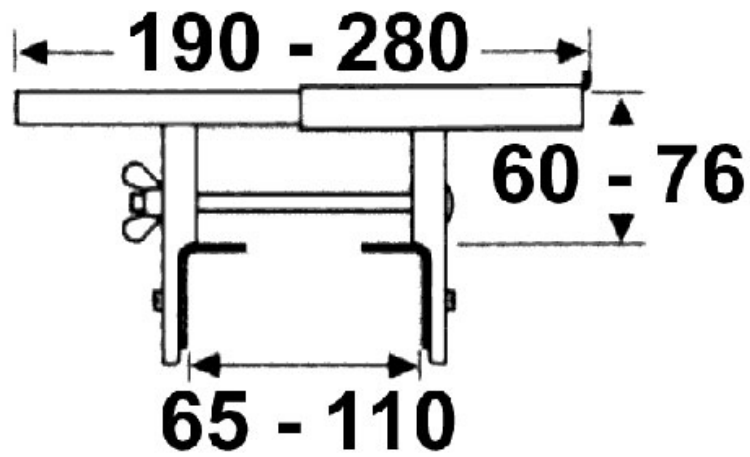


# SUPPORT TABLETTE RADIATEUR À PINCES

ITAR



<https://www.socomenal.com/support-tablette-radiateur-a-pinces-p2229>



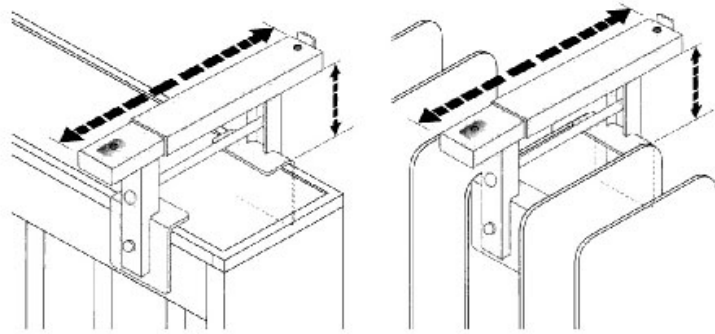
Tel : 03 88 78 96 96

Fax : 02 43 30 26 16

[www.socomenal.com](http://www.socomenal.com)

# SUPPORT TABLETTE RADIATEUR À PINCES

ITAR



<https://www.socomenal.com/support-tablette-radiateur-a-pinces-p2229>



Tel : 03 88 78 96 96

Fax : 02 43 30 26 16

[www.socomenal.com](http://www.socomenal.com)