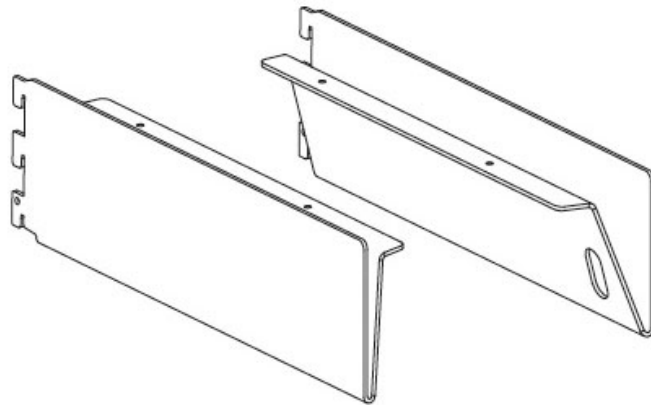


SUPPORTS COMBINÉ PENDERIE ET TABLETTE BOIS

SOFADI



<https://www.socomenal.com/supports-combine-penderie-et-tablette-bois-p58392>



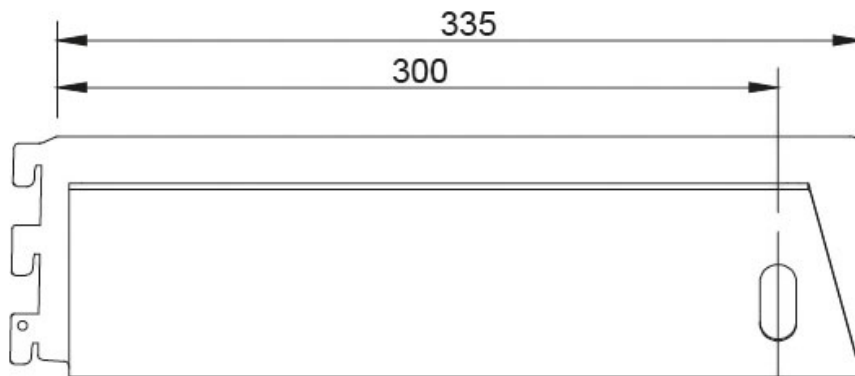
Tel : 03 88 78 96 96

Fax : 02 43 30 26 16

www.socomenal.com

SUPPORTS COMBINÉ PENDERIE ET TABLETTE BOIS

SOFADI



<https://www.socomenal.com/supports-combine-penderie-et-tablette-bois-p58392>



Tel : 03 88 78 96 96

Fax : 02 43 30 26 16

www.socomenal.com