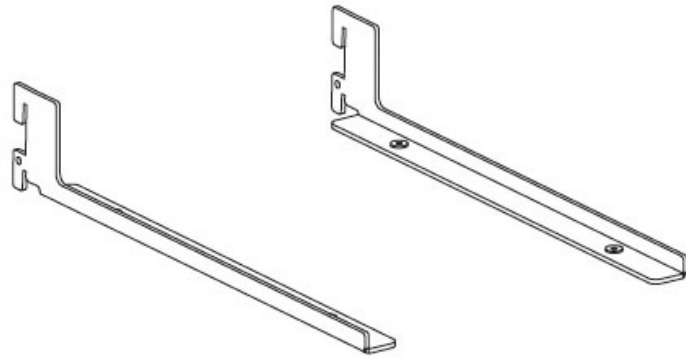


SUPPORTS POUR TABLETTE VERRE

SOFADI



<https://www.socomenal.com/supports-pour-tablette-verre-p58380>



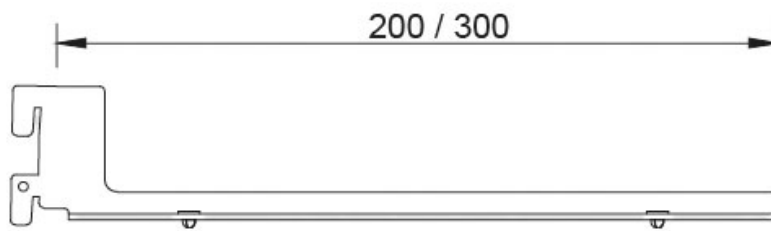
Tel : 03 88 78 96 96

Fax : 02 43 30 26 16

www.socomenal.com

SUPPORTS POUR TABLETTE VERRE

SOFADI



<https://www.socomenal.com/supports-pour-tablette-verre-p58380>



Tel : 03 88 78 96 96

Fax : 02 43 30 26 16

www.socomenal.com