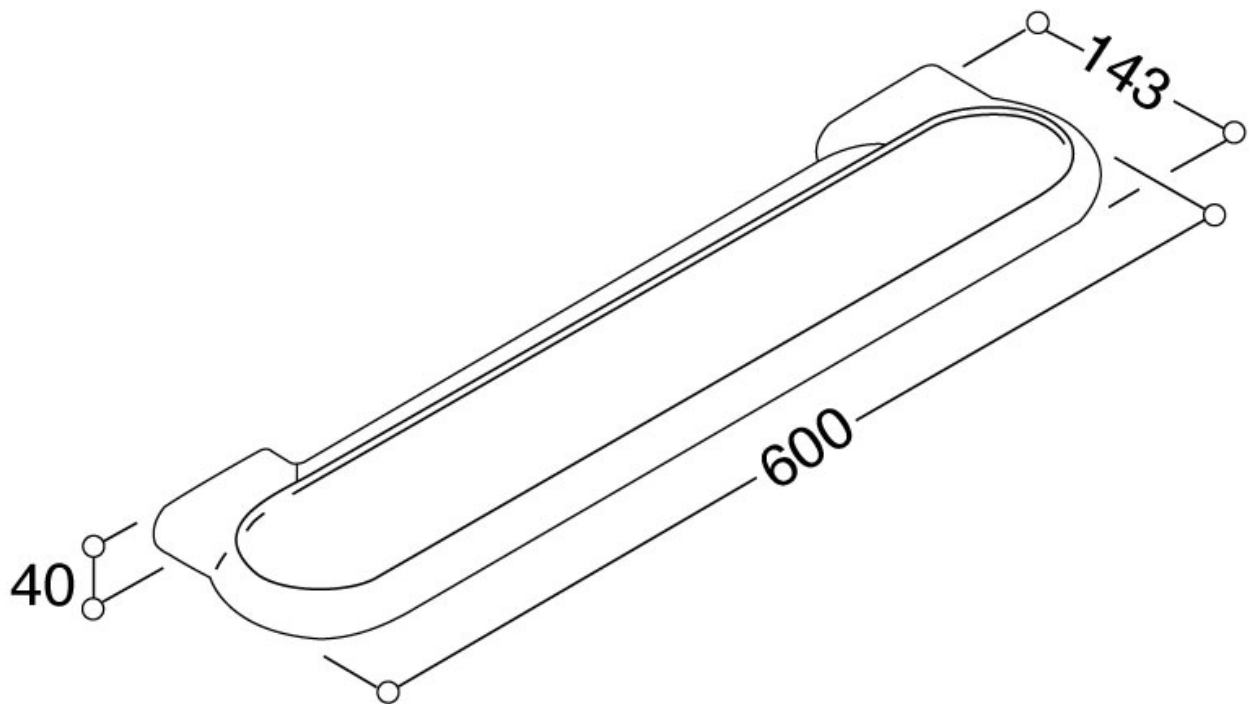


# TABLETTE AVEC SUPPORTS

NORMBAU

**NORMBAU**  
PASSION FOR CARE



<https://www.socomenal.com/tablette-avec-supports-p42422>



Tel : 03 88 78 96 96

Fax : 02 43 30 26 16

[www.socomenal.com](http://www.socomenal.com)

# TABLETTE AVEC SUPPORTS

NORMBAU

**NORMBAU**  
PASSION FOR CARE



<https://www.socomenal.com/tablette-avec-supports-p42422>



Tel : 03 88 78 96 96

Fax : 02 43 30 26 16

[www.socomenal.com](http://www.socomenal.com)

# TABLETTE AVEC SUPPORTS

NORMBAU

**NORMBAU**  
PASSION FOR CARE



<https://www.socomenal.com/tablette-avec-supports-p42422>



Tel : 03 88 78 96 96

Fax : 02 43 30 26 16

[www.socomenal.com](http://www.socomenal.com)

# TABLETTE AVEC SUPPORTS

NORMBAU

**NORMBAU**  
PASSION FOR CARE



<https://www.socomenal.com/tablette-avec-supports-p42422>



Tel : 03 88 78 96 96

Fax : 02 43 30 26 16

[www.socomenal.com](http://www.socomenal.com)

# TABLETTE AVEC SUPPORTS

NORMBAU

**NORMBAU**  
PASSION FOR CARE



<https://www.socomenal.com/tablette-avec-supports-p42422>



Tel : 03 88 78 96 96

Fax : 02 43 30 26 16

[www.socomenal.com](http://www.socomenal.com)

# TABLETTE AVEC SUPPORTS

NORMBAU

**NORMBAU**  
PASSION FOR CARE



<https://www.socomenal.com/tablette-avec-supports-p42422>



Tel : 03 88 78 96 96

Fax : 02 43 30 26 16

[www.socomenal.com](http://www.socomenal.com)

# TABLETTE AVEC SUPPORTS

NORMBAU

**NORMBAU**  
PASSION FOR CARE



<https://www.socomenal.com/tablette-avec-supports-p42422>



Tel : 03 88 78 96 96

Fax : 02 43 30 26 16

[www.socomenal.com](http://www.socomenal.com)

# TABLETTE AVEC SUPPORTS

NORMBAU

**NORMBAU**  
PASSION FOR CARE



<https://www.socomenal.com/tablette-avec-supports-p42422>



Tel : 03 88 78 96 96

Fax : 02 43 30 26 16

[www.socomenal.com](http://www.socomenal.com)