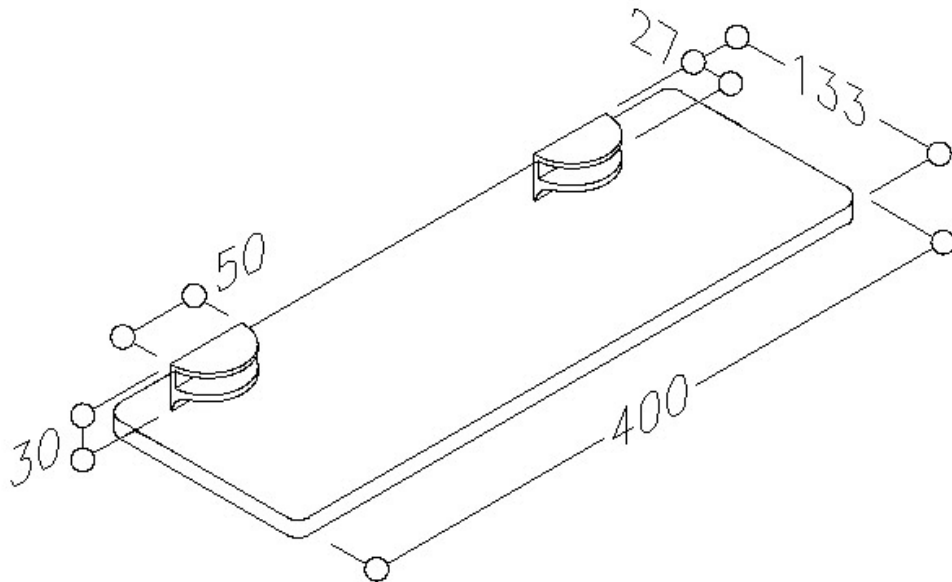


# TABLETTE VERRE ET SUPPORTS INOX

NORMBAU

**NORMBAU**  
PASSION FOR CARE



<https://www.socomenal.com/tablette-verre-et-supports-inox-p59271>



Tel : 03 88 78 96 96

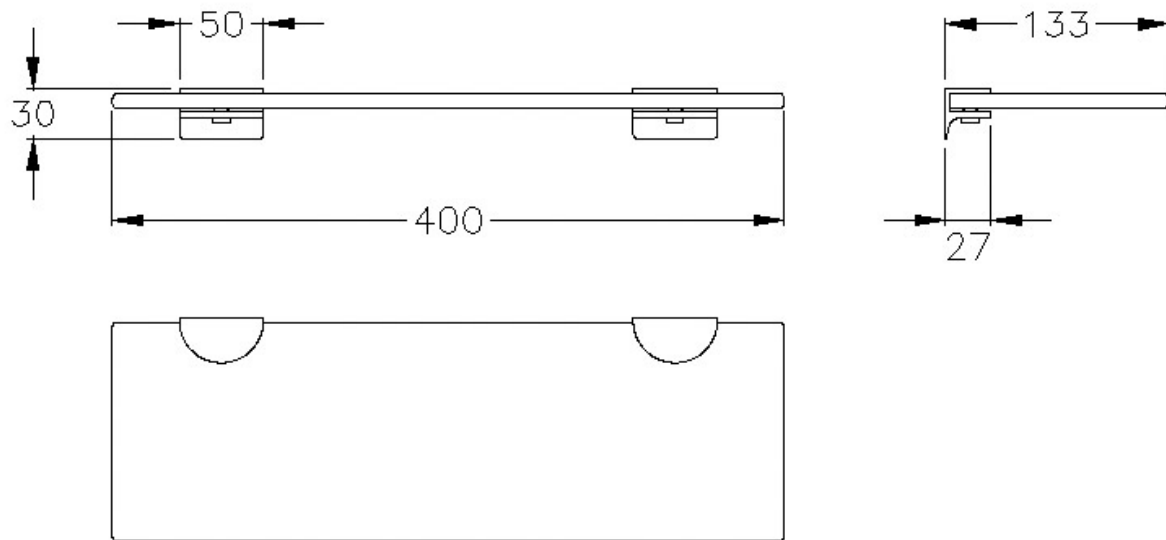
Fax : 02 43 30 26 16

[www.socomenal.com](http://www.socomenal.com)

# TABLETTE VERRE ET SUPPORTS INOX

NORMBAU

**NORMBAU**  
PASSION FOR CARE



<https://www.socomenal.com/tablette-verre-et-supports-inox-p59271>



Tel : 03 88 78 96 96

Fax : 02 43 30 26 16

[www.socomenal.com](http://www.socomenal.com)