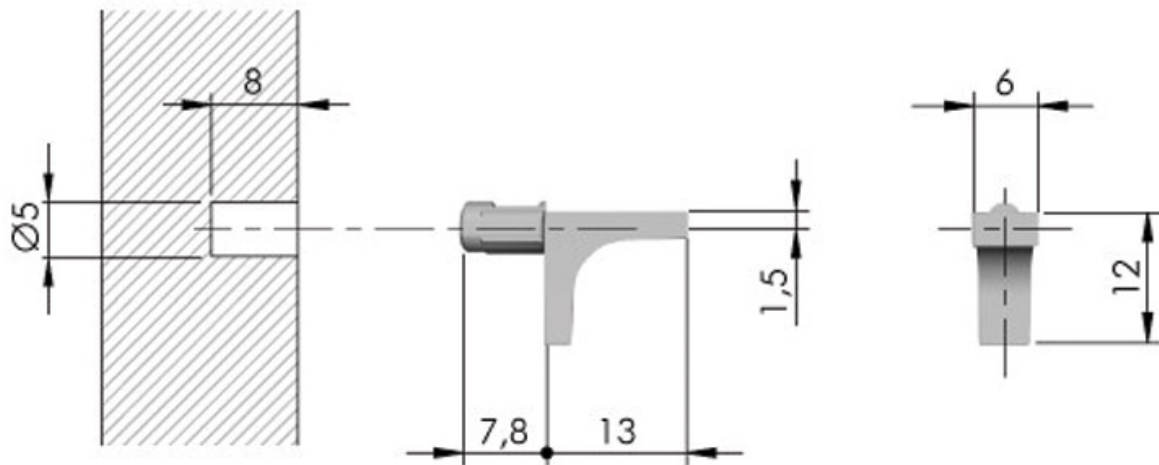


# TAQUET A TOURILLON

ITALIANA FERRAMENTA



<https://www.socomenal.com/taquet-a-tourillon-p64583>



Tel : 03 88 78 96 96

Fax : 02 43 30 26 16

[www.socomenal.com](http://www.socomenal.com)