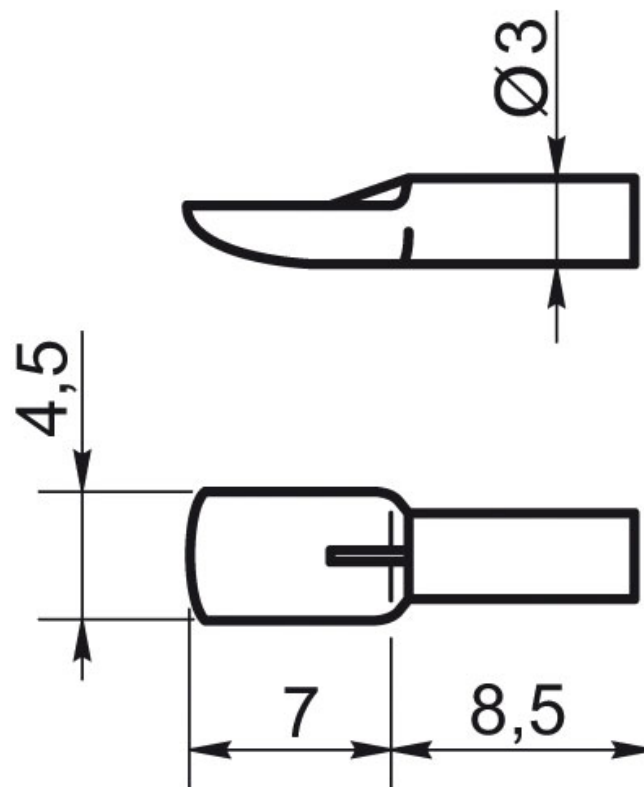


TAQUET BATTOIR ANTI-GLISSE QUEUE Ø3

ITAR



<https://www.socomenal.com/taquet-battoir-anti-glisse-p10038>



Tel : 03 88 78 96 96

Fax : 02 43 30 26 16

www.socomenal.com