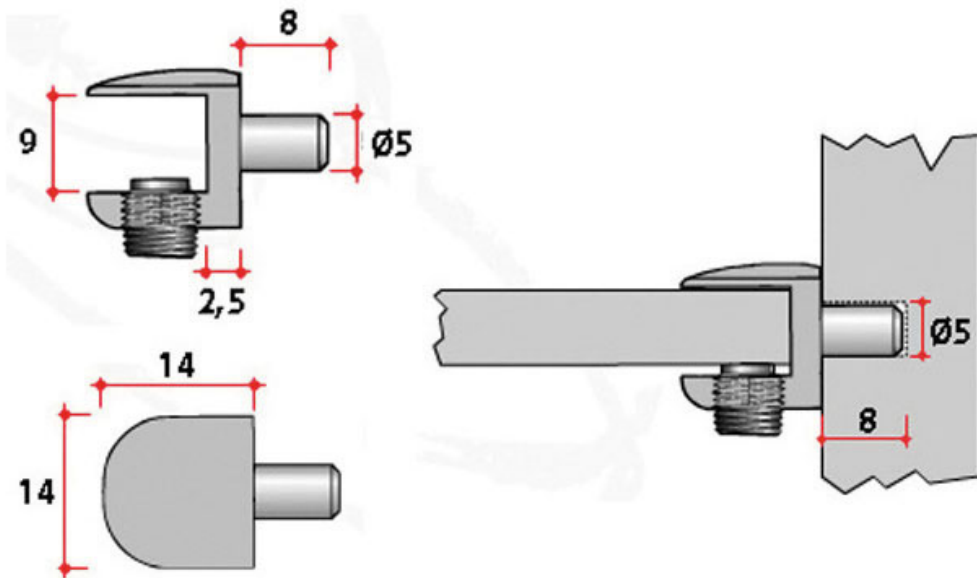


TAQUET PINCE VERRE NICKELÉ

ITAR



<https://www.socomenal.com/taquet-pince-verre-nickele-p11031>



Tel : 03 88 78 96 96

Fax : 02 43 30 26 16

www.socomenal.com