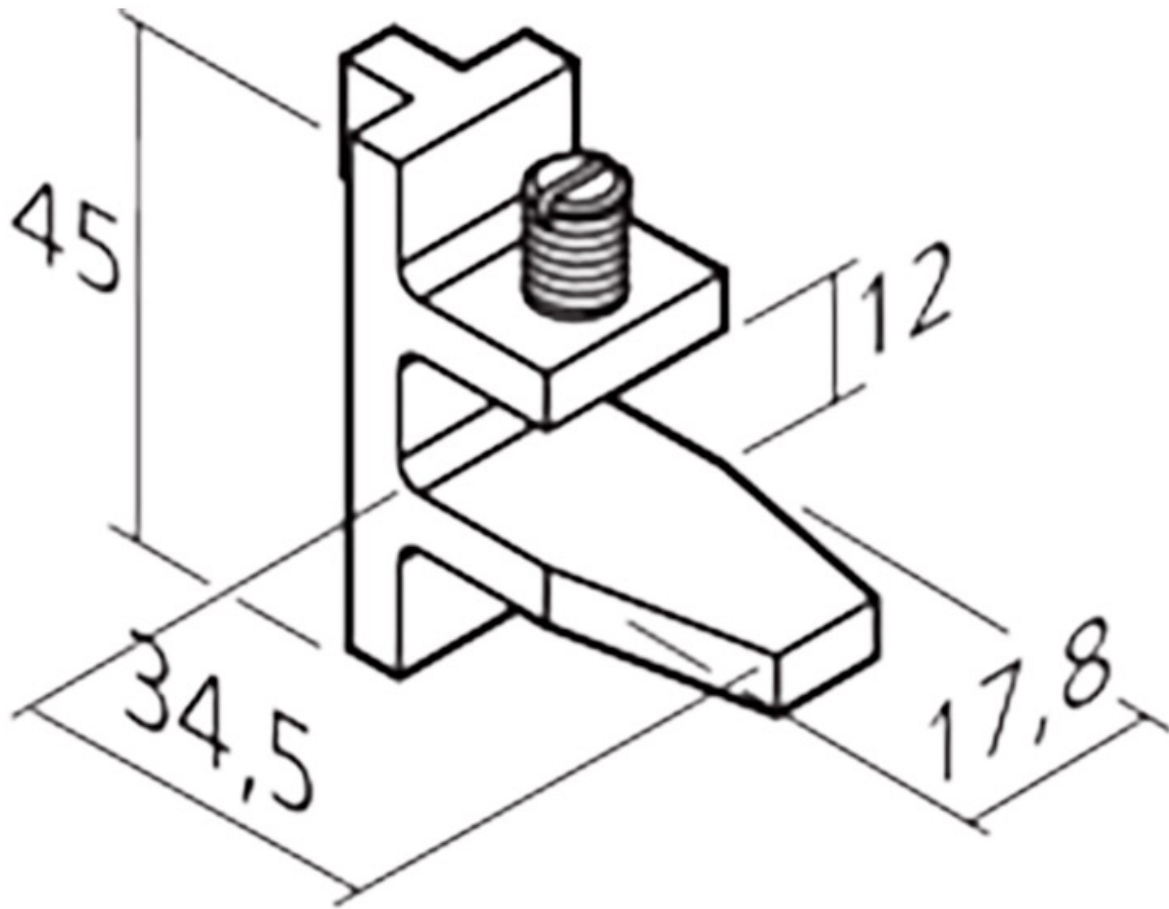


TAQUET PINCE PORTE TABLETTE VERRE 2550

SOFADI



<https://www.socomenal.com/taquet-pince-verre-sofadi-p10353>



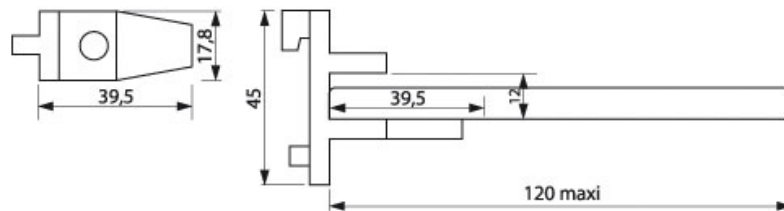
Tel : 03 88 78 96 96

Fax : 02 43 30 26 16

www.socomenal.com

TAQUET PINCE PORTE TABLETTE VERRE 2550

SOFADI



<https://www.socomenal.com/taquet-pince-verre-sofadi-p10353>



Tel : 03 88 78 96 96

Fax : 02 43 30 26 16

www.socomenal.com