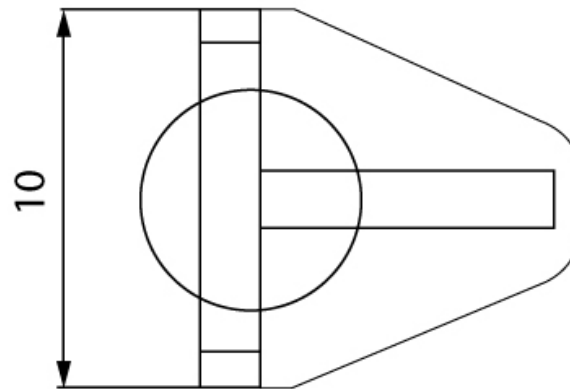
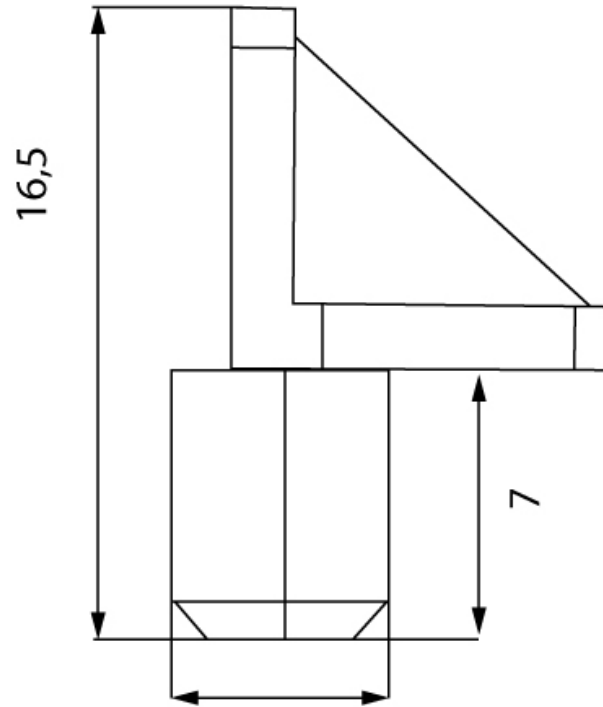


# TAQUET QUEUE Ø 5

ITAR



<https://www.socomenal.com/taquet-queue-o-5-p2107>



Tel : 03 88 78 96 96

Fax : 02 43 30 26 16

[www.socomenal.com](http://www.socomenal.com)