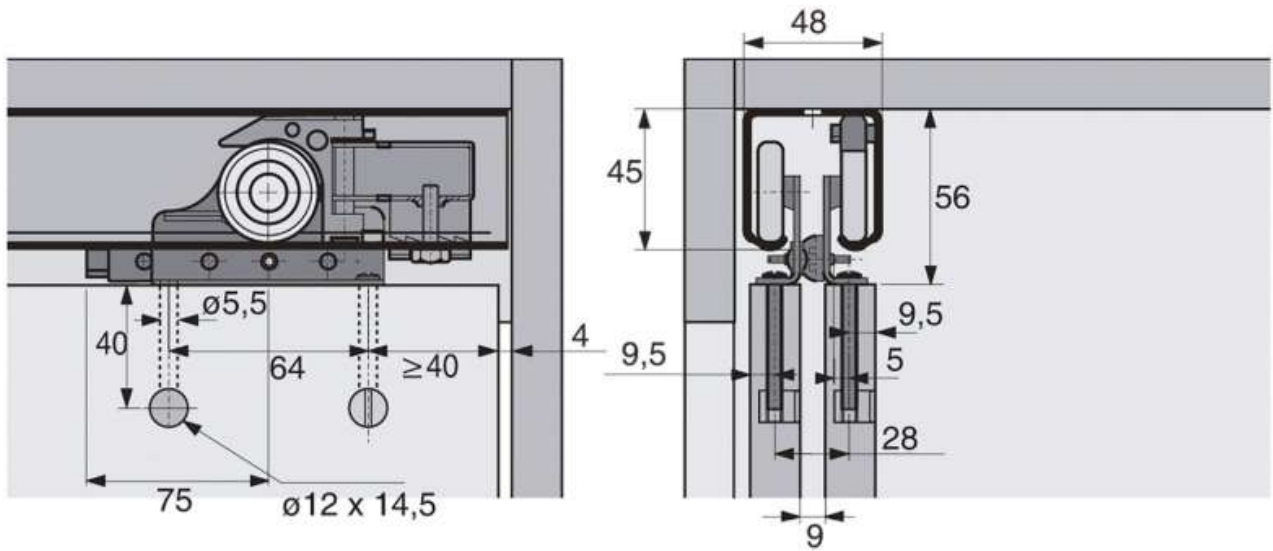


TOPLINE 1 UNITÉ 2 PORTES 500N OU 3 PORTES 500N

HETTICH



<https://www.socomenal.com/topline-1-unite-2-portes-500n-ou-3-portes-500n-p27256>



Tel : 03 88 78 96 96

Fax : 02 43 30 26 16

www.socomenal.com

