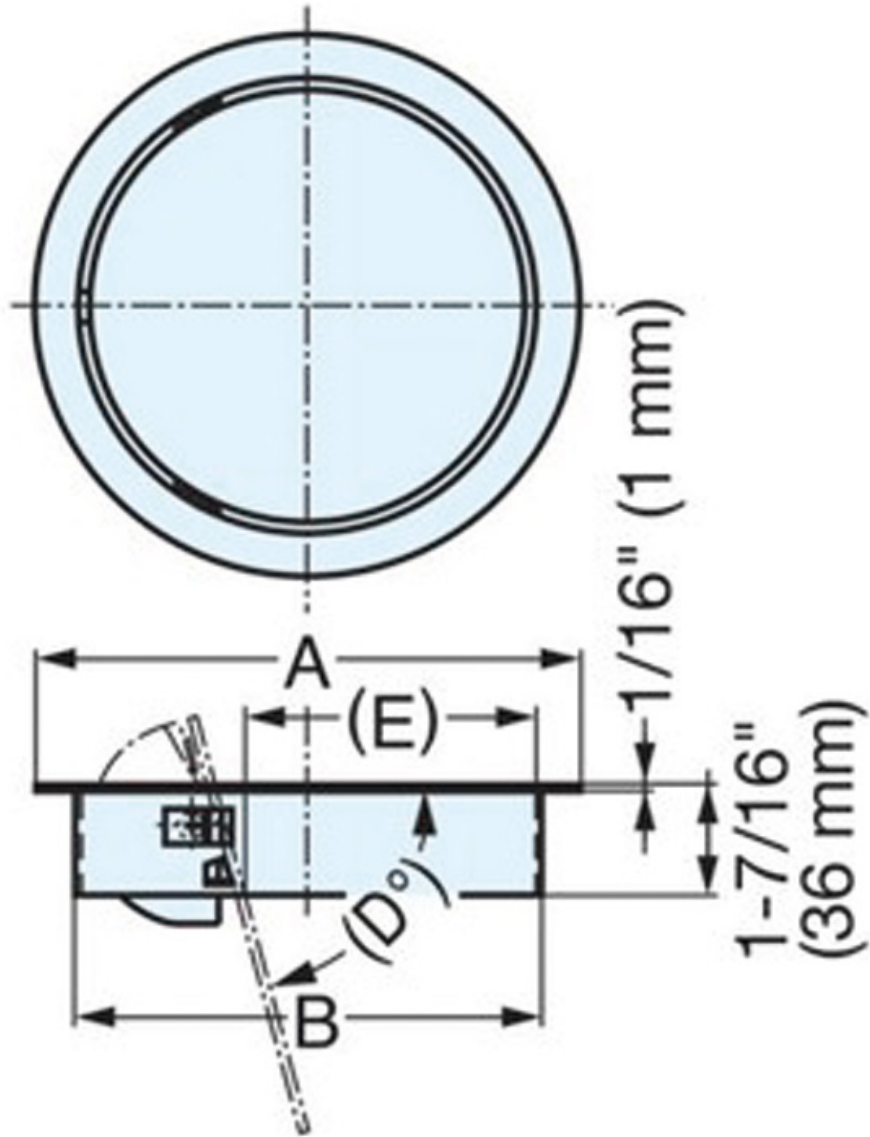


# TRAPPE RONDE DE POUBELLE POUR PLAN DE TRAVAIL

SUGATSUNE



<https://www.socomenal.com/trappe-ronde-de-poubelle-pour-plan-de-travail-p59266>



Tel : 03 88 78 96 96

Fax : 02 43 30 26 16

[www.socomenal.com](http://www.socomenal.com)